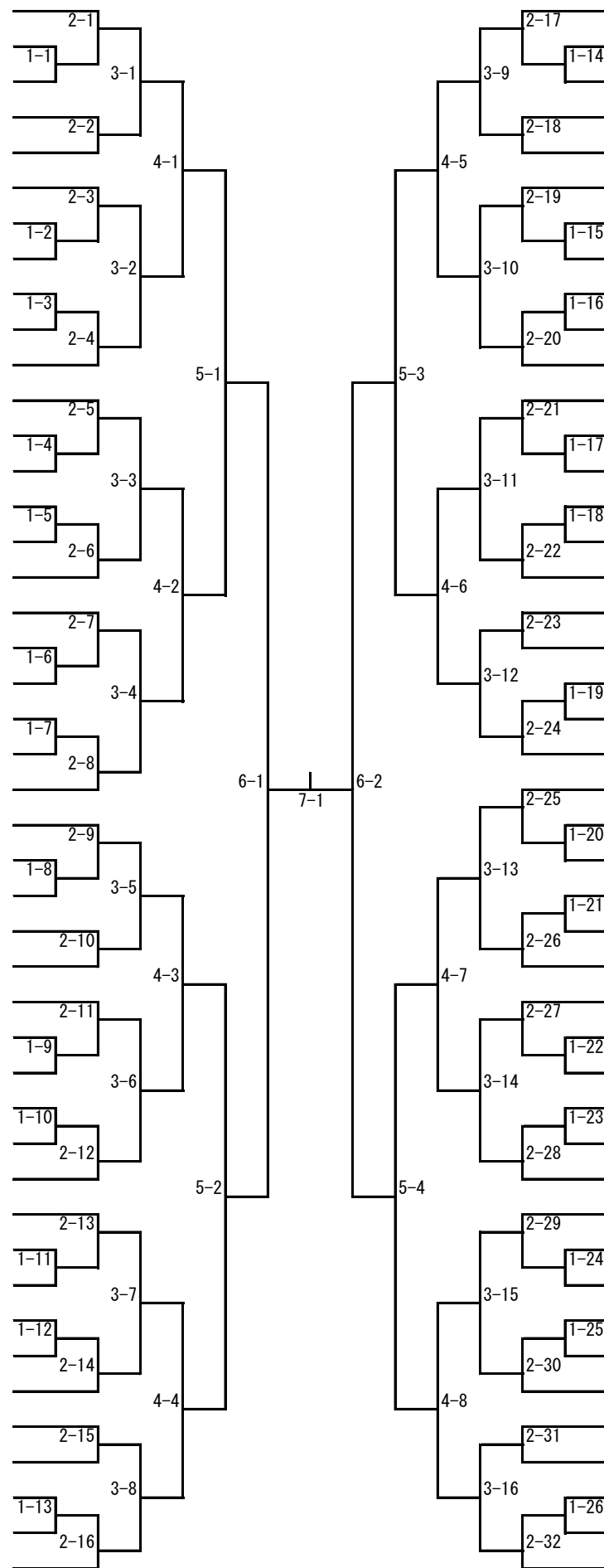


中学男子シングルス

- 1 足立 晴哉 (米沢四中)
- 2 佐藤 煌大 (米沢七中)
- 3 及川 大道 (米沢二中)
- 4 渡部 優芽 (米沢五中)
- 5 栗原 瞬 (米沢一中)
- 6 加納 蒼太 (米沢一中)
- 7 佐藤 蒼汰 (米沢二中)
- 8 小林 凜 (米沢五中)
- 9 清井 暖人 (米沢六中)
- 10 菅 祐成 (米沢一中)
- 11 信夫 洸希 (米沢三中)
- 12 須藤 煌太 (米沢六中)
- 13 横須賀琉翔 (米沢五中)
- 14 飯沼 權 (米沢一中)
- 15 島貴 杜和 (米沢三中)
- 16 佐藤 愛翔 (雅STC)
- 17 折笠 颯 (米沢二中)
- 18 佐藤 心斗 (米沢七中)
- 19 中島 世空 (米沢二中)
- 20 富樫 悠真 (米沢四中)
- 21 斎藤 正秀 (米沢一中)
- 22 星 大翔 (米沢二中)
- 23 中島 宗佑 (5star)
- 24 洪間 陽向 (セントラル卓研)
- 25 高橋 泰我 (米沢三中)
- 26 遠藤 日向 (米沢五中)
- 27 中尾 義斗 (米沢一中)
- 28 黒田 健仁 (米沢七中)
- 29 酒井 葉 (米沢三中)
- 30 遠藤 陸生 (米沢一中)
- 31 嵐田 悠太 (米沢二中)
- 32 玉井 隼斗 (米沢四中)
- 33 金谷 音哉 (米沢六中)
- 34 玉虫 翔太 (米沢二中)
- 35 池田 和弥 (米沢二中)
- 36 平 蒼人 (米沢四中)
- 37 田代 千隼 (米沢五中)
- 38 舟山 優叶 (米沢一中)
- 39 高橋 優真 (5star)
- 40 小貴 僚太 (米沢二中)
- 41 村山 蒼空 (米沢一中)
- 42 皆川 葵 (米沢七中)
- 43 豊田 佳樹 (米沢二中)
- 44 遠藤 遥斗 (米沢四中)
- 45 波多野敬梧 (米沢三中)



- 大和田 悠翔 (米沢三中) 46
- 佐野 結都 (米沢五中) 47
- 村山 雅威 (米沢七中) 48
- 岡崎 聖也 (米沢二中) 49
- 高橋 龍汰 (米沢一中) 50
- 西村 零生 (米沢二中) 51
- 加藤 大貴 (米沢五中) 52
- 高橋 柊佑 (米沢四中) 53
- 黒田 優誠 (米沢六中) 54
- 岡村 大弥 (米沢二中) 55
- 磯田 大翔 (米沢一中) 56
- 小森 勇哉 (米沢七中) 57
- 伊藤 蒼羅 (米沢三中) 58
- 村山 蒼真 (米沢二中) 59
- 羽賀 悠人 (米沢五中) 60
- 小野 政高 (米沢四中) 61
- 小倉 愛大 (米沢一中) 62
- 陸 隆吉 (米沢二中) 63
- 宮嶋 准一 (米沢四中) 64
- 佐藤 邑珂 (米沢一中) 65
- 齋藤 奏太 (米沢六中) 66
- 加藤 柁輝 (やくわくワ) 67
- 上野 伶 (5star) 68
- 折笠 龍 (米沢二中) 69
- 情野 龍斗 (米沢一中) 70
- 浦山 翔光 (米沢五中) 71
- 小野 紘汰 (米沢二中) 72
- 東條 壱星 (セントラル卓研) 73
- 横山 貫太 (米沢二中) 74
- 我妻 宏哉 (米沢七中) 75
- 玉虫 煌牙 (米沢三中) 76
- 岩山 洋輝 (米沢四中) 77
- 伊藤 海斗 (5star) 78
- 渋谷 温斗 (米沢一中) 79
- 伊藤 優希 (米沢三中) 80
- 阿部 大輝 (米沢一中) 81
- 片平 利斗 (米沢二中) 82
- 森谷 奏音 (米沢五中) 83
- 林 薙義 (米沢一中) 84
- 加藤 圭悟 (米沢六中) 85
- 我妻 伸哉 (米沢七中) 86
- 高橋 健聖 (米沢一中) 87
- 千葉 満月 (米沢三中) 88
- 情野 碧音 (米沢四中) 89
- 青木 遼 (米沢二中) 90

中学女子シングルス

