

# 小学生男子Aシングルス

## 予選リーグ

Aリーグ	池田	木村	小林	佐藤	勝敗	順位
1 池田 悠真 ( 郡山第一卓球クラブ )					-	
2 木村 英明 ( 屋代スポーツ少年団 )					-	
3 小林 蒼紫 ( やくわクラブ )					-	
4 佐藤 天吾 ( 雅STC )					-	

Bリーグ	小山内	四ツ家	横山	勝敗	順位
1 小山内煌翔 ( 東沢クラブ )				-	
2 四ツ家 輝 ( 雅STC )				-	
3 横山 奨 ( やくわクラブ )				-	

Cリーグ	伊藤	京谷	曾根	勝敗	順位
1 伊藤 充輝 ( やくわクラブ )				-	
2 京谷 一 ( ビンボン倶楽部 )				-	
3 曾根優之介 ( 郡山第一卓球クラブ )				-	

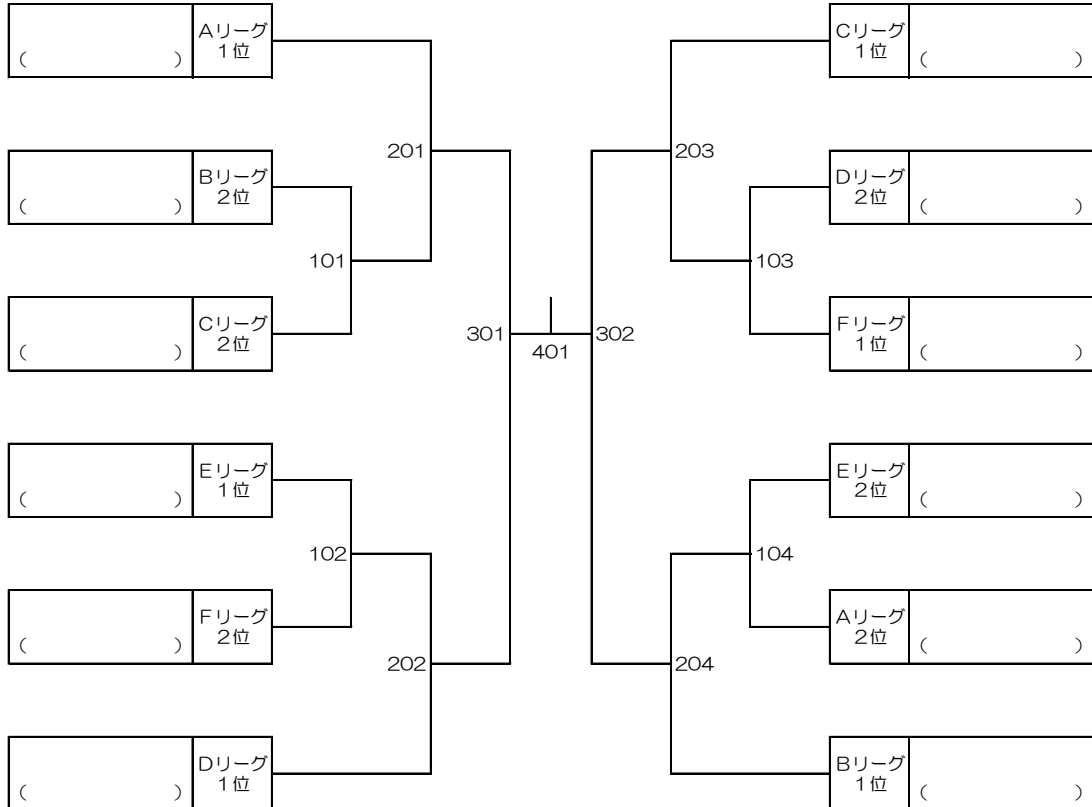
Dリーグ	長倉	鈴木	早田	勝敗	順位
1 長倉 寿歩 ( 金山卓球クラブ )				-	
2 鈴木 喜翔 ( 郡山第一卓球クラブ )				-	
3 早田 權 ( やくわクラブ )				-	

Eリーグ	井上	栗崎	古頭	勝敗	順位
1 井上 翼 ( 5star )				-	
2 栗崎 鈴也 ( あゆりジュニア )				-	
3 古頭 哲 ( ビンボン倶楽部 )				-	

Fリーグ	大沼	宮川	佐藤	勝敗	順位
1 大沼 裕貴 ( あゆりジュニア )				-	
2 宮川真琉祐 ( やくわクラブ )				-	
3 佐藤 陽真 ( 東沢クラブ )				-	

4人リーグの試合順 1-4(2)、2-3(1)、1-3(4)、2-4(1)、1-2(3)、3-4(2)  
3人リーグの試合順 2-3(1)、1-3(2)、1-2(3)

## 決勝トーナメント



# 小学生女子Aシングルス

## 予選リーグ

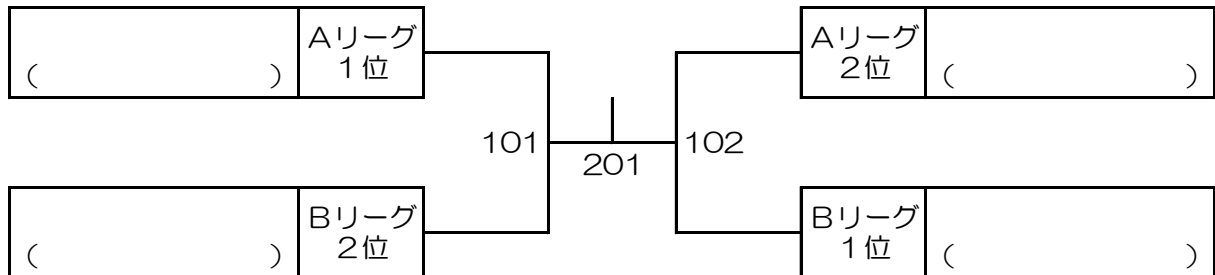
Aリーグ	高木	松平	杉原	庄司	遠藤	勝敗	順位
1 高木 侑珠 ( 屋代スポーツ少年団 )						-	
2 松平みはね ( 郡山第一卓球クラブ )						-	
3 杉原 美咲 ( 葉山ジュニア )						-	
4 庄司 光梨 ( 荻野学園卓球クラブ )						-	
5 遠藤 凛 ( 屋代スポーツ少年団 )						-	

Bリーグ	深谷	渡邊紗	高木	渡邊和	斉藤	勝敗	順位
1 深谷 音花 ( 郡山第一卓球クラブ )						-	
2 渡邊 紗也 ( 小国卓球愛好会 )						-	
3 高木 夏奈 ( 屋代スポーツ少年団 )						-	
4 渡邊 和奏 ( 郡山第一卓球クラブ )						-	
5 斉藤 彩心 ( 葉山ジュニア )						-	

<両リーグ試合順序> ( ) 内の数字の選手が審判

- ①2-5 (1)   ②3-4 (2)   ③1-5 (3)   ④2-3 (4)   ⑤1-4 (5)  
 ⑥3-5 (4)   ⑦1-3 (5)   ⑧2-4 (1)   ⑨1-2 (3)   ⑩4-5 (2)

## 決勝トーナメント



# 小学生男子Bシングルス

	栗崎	後藤	保科	久米	木村	勝敗	順位
1 栗崎叶羽椰 ( あゆりジュニア )						-	
2 後藤 巧成 ( やくわクラブ )						-	
3 保科 在 ( ピンポン倶楽部 )						-	
4 久米 伊織 ( 屋代スポーツ少年団 )						-	
5 木村 優 ( 屋代スポーツ少年団 )						-	

<試合順序> ( )内の数字の選手が審判

- ①2-5 (1) ②3-4 (2) ③1-5 (3) ④2-3 (4) ⑤1-4 (5)  
⑥3-5 (4) ⑦1-3 (5) ⑧2-4 (1) ⑨1-2 (3) ⑩4-5 (2)

# 小学生女子Bシングルス

## 予選リーグ

Aリーグ	福田	金子	小林	高橋	勝敗	順位	<試合順序>
1 福田 紗也 ( 郡山第一卓球クラブ )					-		①1-4 (2)
2 金子陽真里 ( 5star )					-		②2-3 (1)
3 小林 茉白 ( やくわクラブ )					-		③1-3 (4)
4 高橋 愛月 ( 5star )					-		④2-4 (1)

( )内の数字の選手が審判

Bリーグ	前田	後藤	菊池	加藤	勝敗	順位	<試合順序>
1 前田 真凜 ( 郡山第一卓球クラブ )					-		①1-4 (2)
2 後藤 咲良 ( やくわクラブ )					-		②2-3 (1)
3 菊池 詩夢 ( 葉山ジュニア )					-		③1-3 (4)
4 加藤 実咲 ( 5star )					-		④2-4 (1)

( )内の数字の選手が審判

## 決勝トーナメント

