

混合ダブルス 80歳未満 決勝リーグ

表彰 上位3位まで
9:30~ 1コート

	1 遠藤・人見	2 原・上野	3 早坂・菅原	4 小野・伊藤	勝 / 負	勝ゲ/負ゲ	順位
① 遠藤 一希 鶴岡愛好クラブ 人見 仙江 チーム山形		○ 2-0	× 1-2		.1-1	.3/2	1
2 原 健一 喜多方リミックス 上野智奈美 日本 TI	× 0-2		○ 2-0		.1-1	.2/2	2
3 早坂 稔 salix 菅原 春奈 日本 TI	○ 2-1	× 0-2			.1-1	.2/3	3
棄権 小野 郁朗 日本 TI 伊藤 美歌							

試合順序 1-4, 2-3, 1-3, 2-4, 1-2, 3-4,

混合ダブルス 80~120歳未満 予選リーグ

表彰 上位3位・下位1位まで
9:30~ 2コート

A リーグ		1 坂野・金子	2 佐藤・佐藤	3 服部・船山	勝 / 負	勝ゲ/負ゲ	順位
① 坂野 満 きらり松川 金子美智子			○ 2-1	○ 2-1	.2-0		1
2 佐藤 誠 喜多方リミックス 佐藤 睦子	× 1-2			○ 2-1	.1-1		2
3 服部 雅道 福島卓翔会 船山 眞弓	× 1-2	× 1-2			.0-2		3

試合順序 2-3, 1-3, 1-2,

10:15~ 2コート

B リーグ		1 矢作・佐藤	2 舟山・大谷部	3 上野・外島	勝 / 負	勝ゲ/負ゲ	順位
① 矢作 元気 FA酒田クラブ 佐藤 珠希 チーム山形			○ 2-0	○ 2-0	.2-0		1
2 舟山 巖 長井ラージクラブ 大谷部よし子	× 0-2			○ 2-1	.1-1		2
3 上野 義徳 喜多方リミックス 外島 康子 日本 TI	× 0-2	× 1-2			.0-2		3

試合順序 2-3, 1-3, 1-2,

9:30~ 3コート

C リーグ		1 中川・赤井	2 柳町・渡部	3 竹内・渡辺	4 西村・井関	勝 / 負	勝ゲ/負ゲ	順位
① 中川 浩 喜多方リミックス 赤井 光子			○ 2-0	○ 2-0	○ 2-0	.3-0		1
2 柳町 浩 きらり松川 渡部 紀子	× 0-2			○ 2-0	○ 2-0	.2-1		2
3 竹内 浩之 松川クラブ 渡辺 悦子	× 0-2	× 0-2			○ 2-0	.1-2		3
4 西村 恒幸 日本 TI 井関 景子	× 0-2	× 0-2	× 0-2			.0-3		4

試合順序 1-4, 2-3, 1-3, 2-4, 1-2, 3-4,

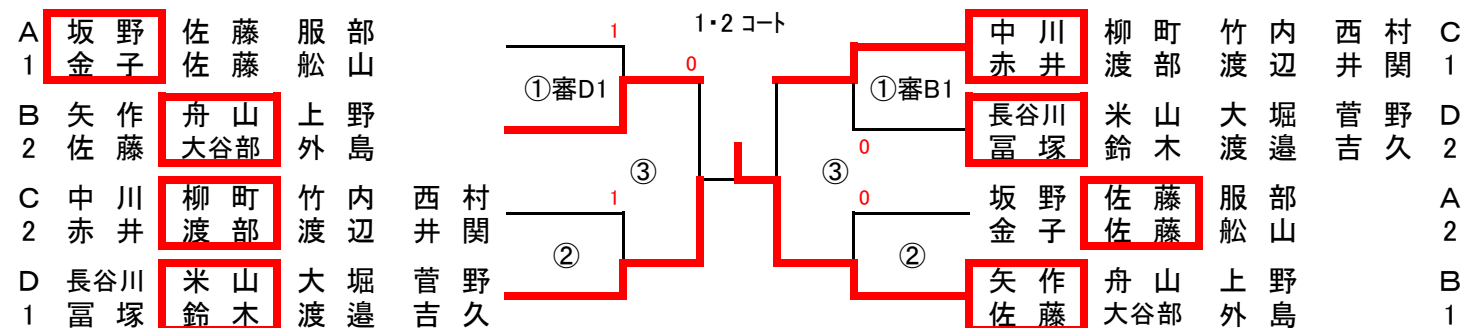
9:30~ 4コート

D リーグ		1 長谷川・富塚	2 米山・鈴木	3 大堀・渡邊	4 菅野・吉久	勝 / 負	勝ゲ/負ゲ	順位
① 長谷川直紀 ASEジャパン 富塚 修子 チーム山形			× 1-2	× 1-2	○ 2-0	.1-2	.3/2	2
2 米山 貴之 大島クラブ 鈴木 泉 会津クラブ	○ 2-1			○ 2-1	○ 2-0	.3-0		1
3 大堀 勝雅 喜多方リミックス 渡邊 志保	○ 2-1	× 1-2			× 0-2	.1-2	.2/3	4
4 菅野 進 米沢卓愛会 吉久里枝子	× 0-2	× 0-2	○ 2-0			.1-2	.2/2	3

試合順序 1-4, 2-3, 1-3, 2-4, 1-2, 3-4,

混合ダブルス 80~120歳未満 決勝トーナメント(上位)

表彰 上位3位・下位1位まで
11:00~ 1・2コート



混合ダブルス 80~120歳未満 決勝トーナメント(下位)

表彰 上位3位・下位1位まで
11:00~ 3・4コート

A	坂野 佐藤	服部 部	中川 柳	町 竹	内 西	村 西	中川 柳	町 竹	内 西	村 西	3
3	金子 佐藤	服部 部	赤井 渡	部 渡	辺 井	関 井	赤井 渡	部 渡	辺 井	関 井	3
C	中川 柳	町 竹	内 西	村 西	菅野 菅	野 菅	長谷川 米	山 大	堀 菅	野 菅	D
4	赤井 渡	部 渡	辺 井	関 井	吉 久	久 久	富塚 鈴	木 大	渡 邊	吉 久	4
D	長谷川 米	山 大	堀 菅	野 菅	菅野 菅	野 菅	3	富塚 鈴	木 大	渡 邊	B
3	富塚 鈴	木 大	渡 邊	吉 久	久 久	久 久	矢作 舟	山 大	堀 菅	野 菅	3
							佐藤 大谷	部 渡	辺 井	関 井	

混合ダブルス 120~140歳未満 予選リーグ

表彰 上位3位・下位2位まで

9:30~ 5コート

A リーグ		1 村川・小和田	2 佐藤・久能	3 稲田・江口	勝 / 負	勝ゲ/負ゲ	順位
①	村川 俊一 小和田純子	スマイル会	○ 2-0	○ 2-0	.2-0		1
2	佐藤 邦美 久能 礼子	松川クラブ	× 0-2	○ 2-1	.1-1		2
3	稲田 文子 江口とみ子	つばさクラブ	× 0-2	× 1-2	.0-2		3

試合順序 2-3, 1-3, 1-2,

9:30~ 6コート

B リーグ		1 佐々木・木村	2 齊藤・山本	3 大和田・加藤	4 佐藤・石崎	勝 / 負	勝ゲ/負ゲ	順位
①	佐々木初雄 木村千栄子	チームテイクファイブ カレアクラブ	○ 2-0	○ 2-0	○ 2-0	.3-0		1
2	齊藤 敏行 山本 裕子	上山ラージクラブ	× 0-2	○ 2-0	○ 2-0	.2-1		2
3	大和田孝一 加藤 幸子	エフ・スポーツ	× 0-2	× 0-2	○ 2-1	.1-2		3
4	佐藤 勤 石崎 晴美	毘沙門ラージ	× 0-2	× 0-2	× 1-2	.0-3		4

試合順序 1-4, 2-3, 1-3, 2-4, 1-2, 3-4,

9:30~ 7コート

C リーグ		1 福島・玉應	2 赤塚・工藤	3 羽田・内田	4 宇津木・上村	勝 / 負	勝ゲ/負ゲ	順位
①	福島 孝一 玉應トミ子	会津ラージ たんぽぽ	× 1-2	○ 2-0	○ 2-0	.2-1		2
2	赤塚 嘉知 工藤由美子	天童クラブ	○ 2-1	○ 2-0	○ 2-0	.3-0		1
3	羽田 義明 内田たま子	ドレミクラブ	× 0-2	× 0-2	× 0-2	.0-3		4
4	宇津木辰美 上村 玲子	長井ラージクラブ	× 0-2	× 0-2	○ 2-0	.1-2		3

試合順序 1-4, 2-3, 1-3, 2-4, 1-2, 3-4,

9:30~ 8コート

D リーグ		1 轡田・渡部	2 北川・高橋	3 那須・別部	4 高橋・富樫	勝 / 負	勝ゲ/負ゲ	順位
①	轡田 崇幸 渡部 敏恵	新潟ドリーム	○ 2-0	○ 2-0	○ 2-0	.3-0		1
2	北川 秀雄 高橋 淳子	山形クラブ	× 0-2	× 1-2	○ 2-0	.1-2		3
3	那須 良一 別部 典子	長井ラージクラブ	× 0-2	○ 2-1	○ 2-0	.2-1		2
4	高橋 秀昭 富樫 節子	毘沙門ラージ	× 0-2	× 0-2	× 0-2	.0-3		4

試合順序 1-4, 2-3, 1-3, 2-4, 1-2, 3-4,

9:30~ 9コート

E リーグ		1 手代木・佐藤	2 佐藤・嘉藤	3 菊地・後藤	4 野矢・田中	勝 / 負	勝ゲ/負ゲ	順位
①	手代木義弘 佐藤 茂子	塩川クラブ	○ 2-1	○ 2-0	○ 2-0	.3-0		1
2	佐藤 清一 嘉藤 英子	きらり松川	× 1-2	○ 2-0	○ 2-1	.2-1		2
3	菊地 進 後藤利江子	ドレミクラブ	× 0-2	× 0-2	× 1-2	.0-3		4
4	野矢 三男 田中 貞子	エフ・スポーツ	× 0-2	× 1-2	○ 2-1	.1-2		3

試合順序 1-4, 2-3, 1-3, 2-4, 1-2, 3-4,

9:30~ 10コート

F リーグ			1 板垣・穂波	2 高島・高島	3 横山・丹野	4 荒木・山口	勝 / 負	勝ゲ/負ゲ	順位
乗権	板垣 巖	天童クラブ							
	穂波 恵子								
2	高島 広正	ドレミクラブ			× 1-2	× 0-2	.0-2		3
	高島 文子								
3	横山 賢一	つばさクラブ		○ 2-1		× 1-2	.1-1		2
	丹野真貴子								
4	荒木 幸夫	上山ラージクラブ		○ 2-0	○ 2-1		.2-0		1
	山口 恵子								

試合順序 1-4, 2-3, 1-3, 2-4, 1-2, 3-4,

9:30~ 11コート

G リーグ			1 長谷川・今野	2 戸田・川北	3 金田・茂木	4 松坂・大杉	勝 / 負	勝ゲ/負ゲ	順位
①	長谷川 徹	チーム山形		○ 2-1	○ 2-0	○ 2-0	.3-0		1
	今野久美子								
2	戸田 良一	きらり松川	× 1-2		○ 2-0	○ 2-0	.2-1		2
	川北 桂子								
3	金田 敏彦	松川クラブ	× 0-2	× 0-2		× 1-2	.0-3		4
	茂木 恵子								
4	松坂 秀一	ドレミクラブ	× 0-2	× 0-2	○ 2-1		.1-2		3
	大杉 啓子								

試合順序 1-4, 2-3, 1-3, 2-4, 1-2, 3-4,

9:30~ 12コート

H リーグ			1 大槻・内堀	2 安田・安原	3 井上・田中	4 安部・安部	勝 / 負	勝ゲ/負ゲ	順位
①	大槻 力也	たんぼぼ		W W/O	○ 2-1	○ 2-0	.3-0		1
	内堀 早苗								
2	安田 光雄	新潟ドリーム	L W/O		× 1-2	○ 2-0	.1-2		3
	安原 静子	卓好クラブ							
3	井上美智子	ピンポン倶楽部	× 1-2	○ 2-1		○ 2-1	.2-1		2
	田中みさ子								
4	安部 文夫	米沢卓愛会	× 0-2	× 0-2	× 1-2		.0-3		4
	安部 幸子								

試合順序 1-4, 2-3, 1-3, 2-4, 1-2, 3-4,

9:30~ 13コート

I リーグ			1 阿部・佐藤	2 大川・山口	3 高橋・鈴木	4 布施・大竹	勝 / 負	勝ゲ/負ゲ	順位
①	阿部 良行	山形クラブ		× 0-2	× 0-2	× 0-2	.0-3		4
	佐藤トク子								
2	大川 隆雄	上山ラージクラブ	○ 2-0		○ 2-0	○ 2-1	.3-0		1
	山口 洋子								
3	高橋 英雄	二本松卓研	○ 2-0	× 0-2		○ 2-0	.2-1		2
	鈴木久美子								
4	布施 等	きらり松川	○ 2-0	× 1-2	× 0-2		.1-2		3
	大竹 泰子								

試合順序 1-4, 2-3, 1-3, 2-4, 1-2, 3-4,

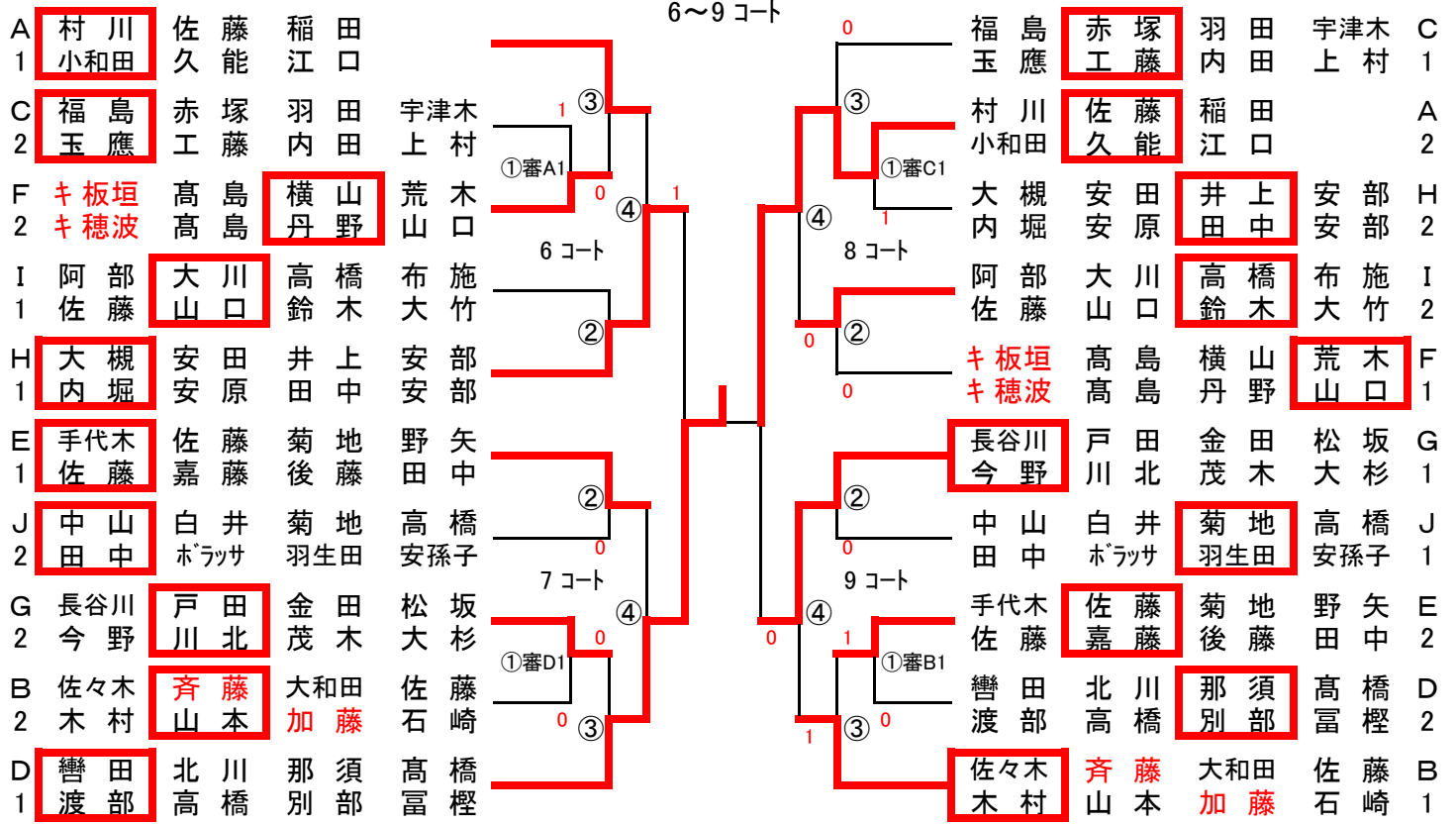
9:30~ 14コート

J リーグ			1 中山・田中	2 白井・ボラッサ	3 菊地・羽生田	4 高橋・安孫子	勝 / 負	勝ゲ/負ゲ	順位
①	中山与志男	新潟ドリーム		○ 2-0	× 0-2	○ 2-0	.2-1		2
	田中 良子								
2	白井 信雄	チームAI	× 0-2		× 0-2	× 1-2	.0-3		4
	ボラッサ博美								
3	菊地 潤一	きらり松川	○ 2-0	○ 2-0		○ 2-1	.3-0		1
	羽生田由美子								
4	高橋 新次	天童クラブ	× 0-2	○ 2-1	× 1-2		.1-2		3
	安孫子淳子	チーム山形							

試合順序 1-4, 2-3, 1-3, 2-4, 1-2, 3-4,

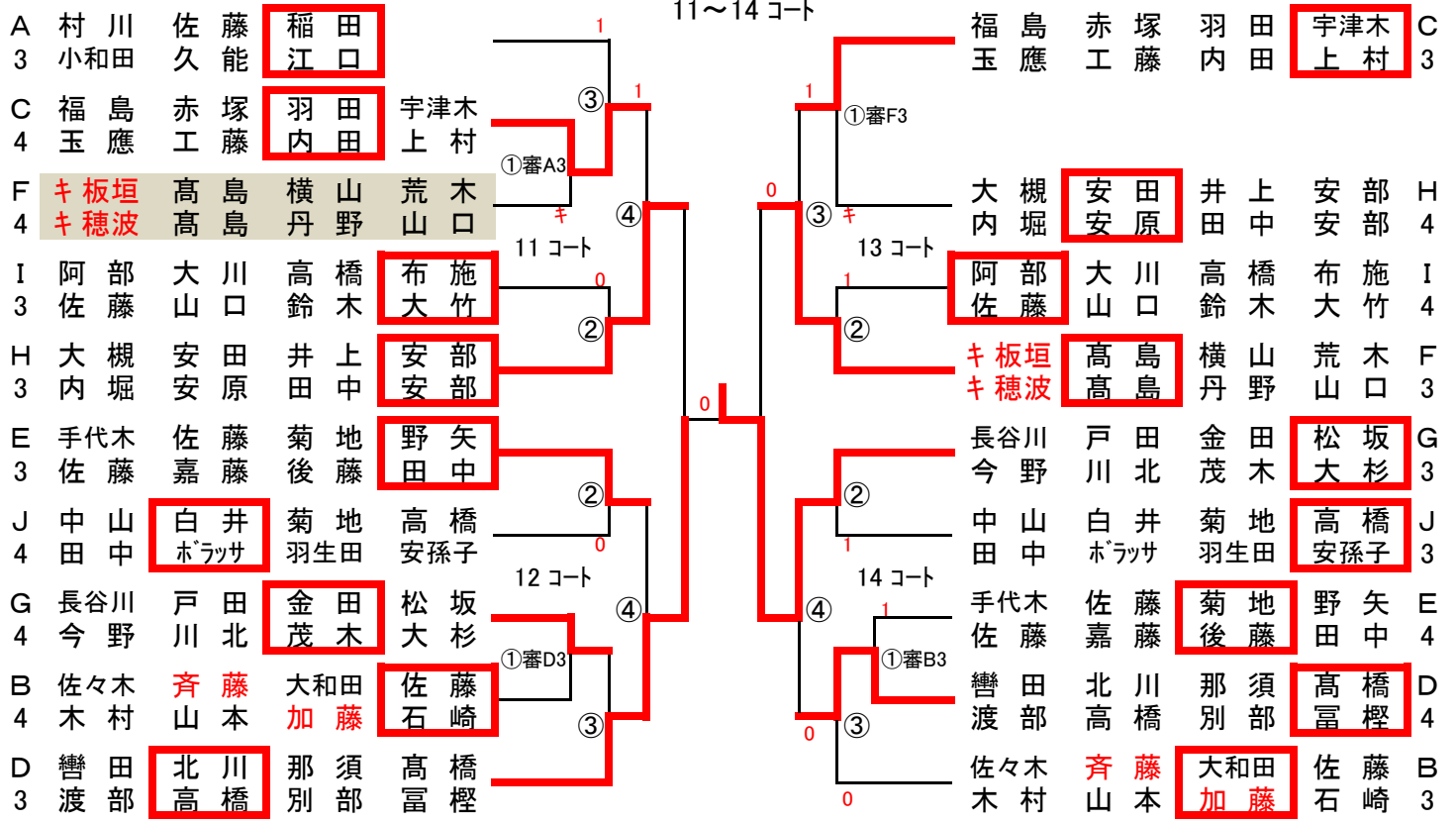
混合ダブルス 120~140歳未満 決勝トーナメント (上位)

表彰 上位3位・下位2位まで
11:00~ 6~9コート



混合ダブルス 120~140歳未満 決勝トーナメント (下位)

表彰 上位3位・下位2位まで
11:00~ 11~14コート



混合ダブルス 140~150歳未満 予選リーグ

表彰 上位3位・下位2位まで
9:30~ 17コート

A リーグ		1 伊藤・杉本	2 高橋・武田	3 本多・本多	勝 / 負	勝ゲ/負ゲ	順位
①	伊藤 誠二 杉本 久美子 チーム山形		○ 2-0	○ 2-0	.2-0		1
2	高橋 和久 武田 智子 天童クラブ	× 0-2		○ 2-0	.1-1		2
3	本多 憲寿 本多 ヨシ子 ドレミクラブ	× 0-2	× 0-2		.0-2		3

試合順序 2-3, 1-3, 1-2,

10:15~ 17コート

B リーグ		1 佐藤・佐藤	2 石垣・佐藤	3 長島・渋谷	勝 / 負	勝ゲ/負ゲ	順位
①	佐藤 哲郎 佐藤 節子 福島ラージ カトレアクラブ		○ 2-0	○ 2-1	.2-0		1
2	石垣 賢一 佐藤 晴 天童クラブ	× 0-2		× 1-2	.0-2		3
3	長島 修 渋谷 登美子 新潟ドリーム	× 1-2	○ 2-1		.1-1		2

試合順序 2-3, 1-3, 1-2,

9:30~ 18コート

C リーグ		1 関谷・皆川	2 菅野・木村	3 佐藤・大滝	4 斉藤・鏡	勝 / 負	勝ゲ/負ゲ	順位
①	関谷 知樹 皆川 文子 チーム山形		○ 2-0	○ 2-0		.2-0	1	
2	菅野 孝志 木村 美江子 福島卓翔会	× 0-2		○ 2-0		.1-1	2	
3	佐藤 正之 大滝 千代子 つばさクラブ	× 0-2	× 0-2			.0-2	3	
棄権	斉藤 敏行 鏡 定子 上山ラージクラブ							

試合順序 1-4, 2-3, 1-3, 2-4, 1-2, 3-4,

9:30~ 19コート

D リーグ		1 小山・荒井	2 二戸・佐藤	3 菅原・本田	4 高梨・小池	勝 / 負	勝ゲ/負ゲ	順位
棄権	小山 久雄 荒井 悦子 山形クラブ							
2	二戸 貢 佐藤 孝子 チーム山形 チームAI			× 1-2	○ 2-0	.1-1	2	
3	菅原 慎一 本田 トシ子 松川クラブ		○ 2-1		○ 2-0	.2-0	1	
4	高梨 善廣 小池 絹 川西ラージ 上山ラージクラブ	× 0-2	× 0-2			.0-2	3	

試合順序 1-4, 2-3, 1-3, 2-4, 1-2, 3-4,

9:30~ 20コート

E リーグ		1 五十嵐・森	2 佐藤・伊藤	3 天野・新関	4 菅野・金田	勝 / 負	勝ゲ/負ゲ	順位
棄権	五十嵐 義一 森 容子 きらり松川							
2	佐藤 敬一 伊藤 宏江 天童クラブ			○ 2-1	× 1-2	.1-1	2	
3	天野 正志 新関 千鶴子 チーム山形 スマイル会		× 1-2		× 0-2	.0-2	3	
4	菅野 信夫 金田 正子 長井ラージクラブ		○ 2-1	○ 2-0		.2-0	1	

試合順序 1-4, 2-3, 1-3, 2-4, 1-2, 3-4,

表彰 上位3位・下位2位まで
11:00~ 17~18コート

混合ダブルス 140~150歳未満 決勝トーナメント (上位)

A ① 伊藤 高橋 本多
杉本 武田 本多

B 2 佐藤 石垣 長島
佐藤 佐藤 渋谷

C 2 関谷 菅野 佐藤
皆川 木村 大滝

E ① キ五十嵐 佐藤 天野
キ森 伊藤 新関

D ① キ小山 二戸 菅原
キ荒井 佐藤 本多

17~18コート

③

①審A1

17コート

②

② 関谷 菅野 佐藤
皆川 木村 大滝

E ② キ五十嵐 佐藤 天野
キ森 伊藤 新関

D ② キ小山 二戸 菅原
キ荒井 佐藤 本多

18コート

④

①審B1

C ① 関谷 菅野 佐藤
皆川 木村 大滝

E ② キ五十嵐 佐藤 天野
キ森 伊藤 新関

D ② キ小山 二戸 菅原
キ荒井 佐藤 本多

混合ダブルス 140~150歳未満 決勝トーナメント (下位)

表彰 上位3位・下位2位まで
11:00~ 19~20コート

A	伊藤 高橋	本多	19~20コート	関谷 菅野	佐藤	キ齊藤	C
3	杉本 武田	本多		皆川 木村	大滝	キ鏡	3
C	関谷 菅野	佐藤	①審D3	キ五十嵐	佐藤	天野	E
4	皆川 木村	大滝		キ森	伊藤	新関	4
E	キ五十嵐	佐藤	19コート	キ小山	二戸	菅原	D
3	キ森	伊藤	③	キ荒井	佐藤	本多	4
D	キ小山	二戸	②	佐藤	石垣	長島	B
3	キ荒井	佐藤	0	佐藤	佐藤	洪谷	3

混合ダブルス 150歳以上 予選リーグ

表彰 上位3位・下位1位まで
9:30~ 24コート

A	リーグ	1 渋谷・三浦	2 服部・窪田	3 吉田・黒須	勝 / 負	勝ゲ/負ゲ	順位
①	渋谷 公 三浦 洋子	なの花クラブ ドレミクラブ	○ 2-0	○ 2-0	.2-0		1
2	服部 保治 窪田あさ子	二本松卓研	× 0-2	× 1-2	.0-2		3
3	吉田 芳一 黒須智津江	きらり松川	× 0-2	○ 2-1	.1-1		2

試合順序 2-3, 1-3, 1-2,

9:30~ 21コート

B	リーグ	1 河村・太田	2 高橋・長島	3 山地・大橋	4 井上・嵐田	勝 / 負	勝ゲ/負ゲ	順位
①	河村 吉夫 太田トクエ	山形クラブ	○ 2-0	○ 2-0	○ 2-0	.3-0		1
2	高橋 寛 長島 利子	福島サクラ	× 0-2	× 0-2	○ 2-1	.1-2		3
3	山地 清士 大橋トモ子	ドレミクラブ	× 0-2	○ 2-0	○ 2-0	.2-1		2
4	井上 清一 嵐田 節子	Club鷹山	× 0-2	× 1-2	× 0-2	.0-3		4

試合順序 1-4, 2-3, 1-3, 2-4, 1-2, 3-4,

9:30~ 22コート

C	リーグ	1 佐竹・佐竹	2 引地・穂月	3 工藤・宇野	4 板垣・東海林	勝 / 負	勝ゲ/負ゲ	順位
①	佐竹 勝實 佐竹 米子	きらり松川	○ 2-1	× 0-2	○ 2-0	.2-1		2
2	引地 雅 穂月 裕子	ドレミクラブ	× 1-2	× 1-2	○ 2-0	.1-2		3
3	工藤 集紘 宇野 道子	上山ラージクラブ	○ 2-0	○ 2-1	○ 2-0	.3-0		1
4	板垣 登 東海林智恵	長井白つつじ	× 0-2	× 0-2	× 0-2	.0-3		4

試合順序 1-4, 2-3, 1-3, 2-4, 1-2, 3-4,

9:30~ 23コート

D	リーグ	1 米田・米田	2 武藤・佐藤	3 渡部・小林	4 高橋・佐藤	勝 / 負	勝ゲ/負ゲ	順位
①	米田 功德 米田 弘子	きらり松川	× 1-2	○ 2-0	○ 2-0	.2-1		2
2	武藤 儀一 佐藤よし子	ドレミクラブ	○ 2-1	○ 2-0	○ 2-0	.3-0		1
3	渡部 博 小林 茂美	長井ラージクラブ	× 0-2	× 0-2	○ 2-0	.1-2		3
4	高橋美知子 佐藤 アイ	毘沙門ラージ	× 0-2	× 0-2	× 0-2	.0-3		4

試合順序 1-4, 2-3, 1-3, 2-4, 1-2, 3-4,

混合ダブルス 150歳以上 決勝トーナメント (上位)

表彰 上位3位・下位1位まで
11:00~ 21~22コート

A	渋谷 服部 吉田	21~22コート	佐竹 引地	工藤	板垣	C	
1	三浦 窪田 黒須		佐竹 穂月	宇野	東海林	1	
B	河村 高橋	山地	井上	米田	武藤	渡部	D
2	太田 長島	大橋	嵐田	米田	佐藤	小林	2
C	佐竹 引地 工藤	板垣	0	0	0	A	
2	佐竹 穂月 宇野	東海林	①審D1	①審B1	①審B1	2	
D	米田 武藤	渡部	21コート	0	0	B	
1	米田 佐藤	小林	③	③	③	1	

混合ダブルス 150歳以上 決勝トーナメント (下位)

表彰 上位3位・下位1位まで
11:00~ 23~24コート

B	河村	高橋	山地	井上	23~24コート	佐竹	引地	工藤	板垣	C
3	太田	長島	大橋	嵐田		米田	引地	宇野	東海林	3
C	佐竹	引地	工藤	板垣	23コート	米田	武藤	渡部	高橋	D
4	佐竹	引地	宇野	東海林		米田	佐藤	小林	佐藤	4
D	米田	武藤	渡部	高橋	24コート	河村	高橋	山地	井上	B
3	米田	佐藤	小林	佐藤		太田	長島	大橋	嵐田	4
						洪谷	服部	吉田		A
						三浦	窪田	黒須		3

男子シングルス 40歳未満 決勝リーグ

表彰 上位3位まで
12:30~ 5コート

	1 矢作元気	2 遠藤一希	3 小野郁朗	勝 / 負	勝ゲ/負ゲ	順位
① 矢作 元気 FA酒田クラブ		○ 2-0	○ 2-0	.2-0		1
2 遠藤 一希 鶴岡愛好クラブ	× 0-2		○ 2-0	.1-1		2
3 小野 郁朗 日本 TI	× 0-2	× 0-2		.0-2		3

試合順序 2-3, 1-3, 1-2,

男子シングルス 40歳~60歳未満 予選リーグ

表彰 上位3位、下位2位まで
12:30~ 1コート

A リーグ	1 長谷川直紀	2 原 健一	3 西村恒幸	4 菅野 進	勝 / 負	勝ゲ/負ゲ	順位
① 長谷川直紀 ASEジャパン		○ 2-0	○ 2-0	○ 2-0	.3-0		1
2 原 健一 喜多方リックス	× 0-2		○ 2-0	○ 2-0	.2-1		2
3 西村 恒幸 日本 TI	× 0-2	× 0-2		× 0-2	.0-3		4
4 菅野 進 米沢卓愛会	× 0-2	× 0-2	○ 2-0		.1-2		3

試合順序 1-4, 2-3, 1-3, 2-4, 1-2, 3-4,

B リーグ	1 長谷川徹	2 佐藤 誠	3 竹内浩之	4 坂野 満	勝 / 負	勝ゲ/負ゲ	順位
① 長谷川 徹 チーム山形		○ 2-0	× 1-2	○ 2-0	.2-1		2
2 佐藤 誠 喜多方リックス	× 0-2		× 1-2	○ 2-1	.1-2		3
3 竹内 浩之 松川クラブ	○ 2-1	○ 2-1		× 0-2	.2-1		1
4 坂野 満 きらり松川	× 0-2	× 1-2	○ 2-0		.1-2		4

試合順序 1-4, 2-3, 1-3, 2-4, 1-2, 3-4,

C リーグ	1 早坂 稔	2 佐藤邦美	3 大堀勝雅	4 布施 等	勝 / 負	勝ゲ/負ゲ	順位
① 早坂 稔 Salix		× 1-2	○ 2-0	○ 2-0	.2-1		2
2 佐藤 邦美 松川クラブ	○ 2-1		○ 2-0	○ 2-0	.3-0		1
3 大堀 勝雅 喜多方リックス	× 0-2	× 0-2		○ 2-0	.1-2		3
4 布施 等 きらり松川	× 0-2	× 0-2	× 0-2		.0-3		4

試合順序 1-4, 2-3, 1-3, 2-4, 1-2, 3-4,

D リーグ		1 中川 浩	2 柳町 浩	3 上野義徳	4 服部雅道	勝 / 負	勝ゲ/負ゲ	順位
①	中川 浩 喜多方リミックス		× 0-2	○ 2-0	○ 2-0	.2-1		1
2	柳町 浩 きらり松川	○ 2-0		× 0-2	× 1-2	.1-2		4
3	上野 義徳 喜多方リミックス	× 0-2	○ 2-0		○ 2-0	.2-1		2
4	服部 雅道 福島卓翔会	× 0-2	○ 2-1	× 0-2		.1-2		3

試合順序 1-4, 2-3, 1-3, 2-4, 1-2, 3-4,

男子シングルス 40歳～60歳未満 決勝トーナメント (上位)

表彰 上位3位・下位2位まで
14:00～ 1～2コート

A リーグ		1～2コート		B リーグ		3～4コート	
A1	長谷川直 原 西村 菅野	①審D1	1コート	①審B1	2コート	早坂 佐藤邦 大堀 布施	C1
B2	長谷川徹 佐藤誠 竹内 坂野	③	1コート	③	2コート	中川 柳町 上野 服部	D2
C2	早坂 佐藤邦 大堀 布施	②	1コート	②	2コート	長谷川直 原 西村 菅野	A2
D1	中川 柳町 上野 服部	②	1コート	②	2コート	長谷川徹 佐藤誠 竹内 坂野	B1

男子シングルス 40歳～60歳未満 決勝トーナメント (下位)

表彰 上位3位・下位2位まで
14:00～ 3～4コート

A リーグ		3～4コート		B リーグ		3～4コート	
A3	長谷川直 原 西村 菅野	①審D3	3コート	①審B3	4コート	早坂 佐藤邦 大堀 布施	C3
B4	長谷川徹 佐藤誠 竹内 坂野	③	3コート	③	4コート	中川 柳町 上野 服部	D4
C4	早坂 佐藤邦 大堀 布施	②	3コート	②	4コート	長谷川直 原 西村 菅野	A4
D3	中川 柳町 上野 服部	②	3コート	②	4コート	長谷川徹 佐藤誠 竹内 坂野	B3

男子シングルス 60歳～70歳未満 予選リーグ

表彰 上位3位、下位2位まで
13:15～ 5コート

A リーグ		1 佐々木初雄	2 松坂秀一	3 斉藤敏行	勝 / 負	勝ゲ/負ゲ	順位
①	佐々木初雄 チームテイクファイブ		× 1-2	○ 2-0	.1-1		2
2	松坂 秀一 ドレミクラブ	○ 2-1		○ 2-0	.2-0		1
3	斉藤 敏行 上山レーゾクラブ	× 0-2	× 0-2		.0-2		3

試合順序 2-3, 1-3, 1-2,

12:30～ 6・7コート

B リーグ		1 高島広正	2 赤塚嘉知	3 野矢三男	4 安部文夫	勝 / 負	勝ゲ/負ゲ	順位
①	高島 広正 ドレミクラブ		× 0-2	× 1-2	○ 2-0	.1-2		3
2	赤塚 嘉知 天童クラブ	○ 2-0		○ 2-1	○ 2-0	.3-0		1
3	野矢 三男 エフ・スポーツ	○ 2-1	× 1-2		○ 2-0	.2-1		2
4	安部 文夫 米沢卓愛会	× 0-2	× 0-2	× 0-2		.0-3		4

試合順序 1-4, 2-3, 1-3, 2-4, 1-2, 3-4,

12:30～ 6・7コート

C リーグ		1 板垣 巖	2 北川秀雄	3 大和田幸一	4 菊地 進	勝 / 負	勝ゲ/負ゲ	順位
棄権	板垣 巖 天童クラブ							
2	北川 秀雄 山形クラブ			○ 2-0	○ 2-0	.2-0		1
3	大和田幸一 エフ・スポーツ		× 0-2		○ 2-1	.1-1		2
4	菊地 進 ドレミクラブ		× 0-2	× 1-2		.0-2		3

試合順序 1-4, 2-3, 1-3, 2-4, 1-2, 3-4,

D リーグ					12:30~		6・7コート	
		1 阿部良行	2 菅原慎一	3 宇津木辰美	4 西條 勇	勝 / 負	勝ゲ/負ゲ	順位
①	阿部 良行 山形クラブ		× 0-2	○ 2-0	× 0-2	.1-2		3
2	菅原 慎一 松川クラブ	○ 2-0		○ 2-0	○ 2-0	.3-0		1
3	宇津木辰美 長井ラージクラブ	× 0-2	× 0-2		× 0-2	.0-3		4
4	西條 勇 ひまわりクラブ	○ 2-0	× 0-2	○ 2-0		.2-1		2

試合順序 1-4, 2-3, 1-3, 2-4, 1-2, 3-4,

E リーグ					12:30~		8・9コート	
		1 大槻力也	2 横山賢一	3 鈴木洋之	4 三浦 洋	勝 / 負	勝ゲ/負ゲ	順位
①	大槻 力也 たんぽぽ		○ 2-0	○ 2-0	○ 2-0	.3-0		1
2	横山 賢一 つばさクラブ	× 0-2		○ 2-0	○ 2-0	.2-1		2
3	鈴木 洋之 山形クラブ	× 0-2	× 0-2		○ 2-0	.1-2		3
4	三浦 洋 ドレミクラブ	× 0-2	× 0-2	× 0-2		.0-3		4

試合順序 1-4, 2-3, 1-3, 2-4, 1-2, 3-4,

F リーグ					12:30~		8・9コート	
		1 中山与志男	2 土田 清	3 羽田義明	4 那須良一	勝 / 負	勝ゲ/負ゲ	順位
①	中山与志男 新潟ドリーム		○ 2-0	○ 2-1	○ 2-1	.3-0		1
2	土田 清 米沢卓愛会	× 0-2		○ 2-0	○ 2-1	.2-1		2
3	羽田 義明 ドレミクラブ	× 1-2	× 0-2		× 1-2	.0-3		4
4	那須 良一 長井ラージクラブ	× 1-2	× 1-2	○ 2-1		.1-2		3

試合順序 1-4, 2-3, 1-3, 2-4, 1-2, 3-4,

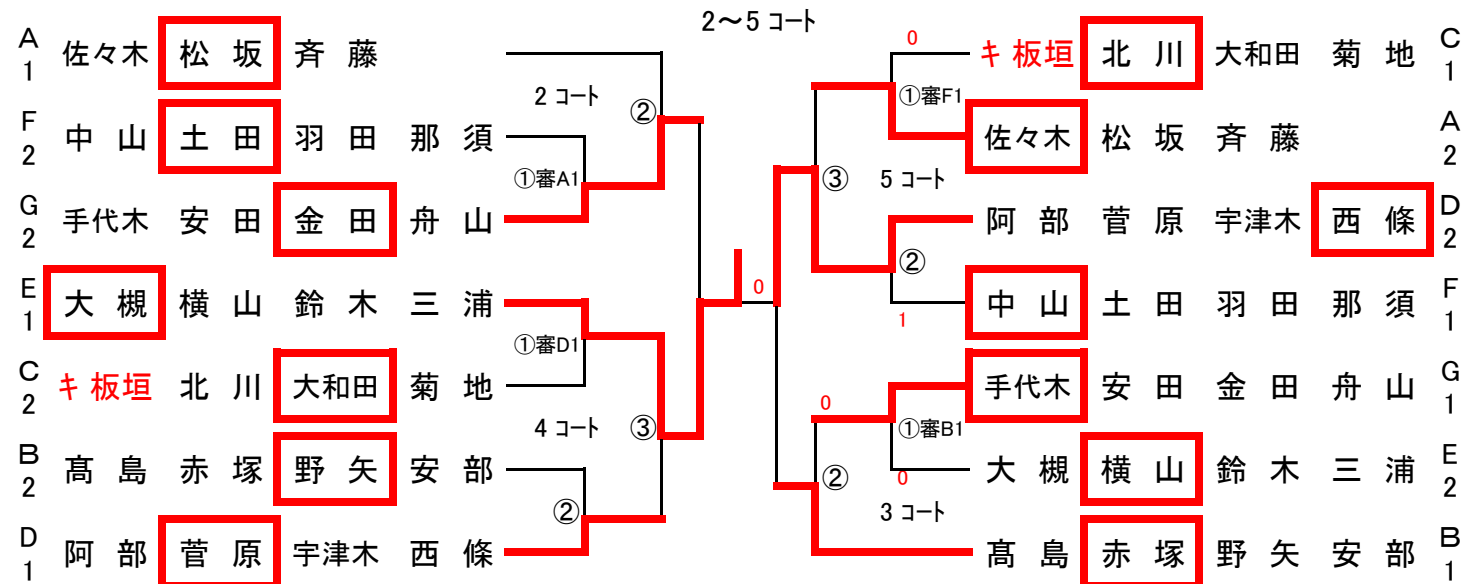
G リーグ					12:30~		8・9コート	
		1 手代木義弘	2 安田光雄	3 金田敏彦	4 舟山 巖	勝 / 負	勝ゲ/負ゲ	順位
①	手代木義弘 塩川クラブ		○ 2-0	○ 2-0	○ 2-0	.3-0		1
2	安田 光雄 新潟ドリーム	× 0-2		× 0-2	○ 2-0	.1-2		3
3	金田 敏彦 松川クラブ	× 0-2	○ 2-0		○ 2-1	.2-1		2
4	舟山 巖 長井ラージクラブ	× 0-2	× 0-2	× 1-2		.0-3		4

試合順序 1-4, 2-3, 1-3, 2-4, 1-2, 3-4,

男子シングルス 60歳～70歳未満

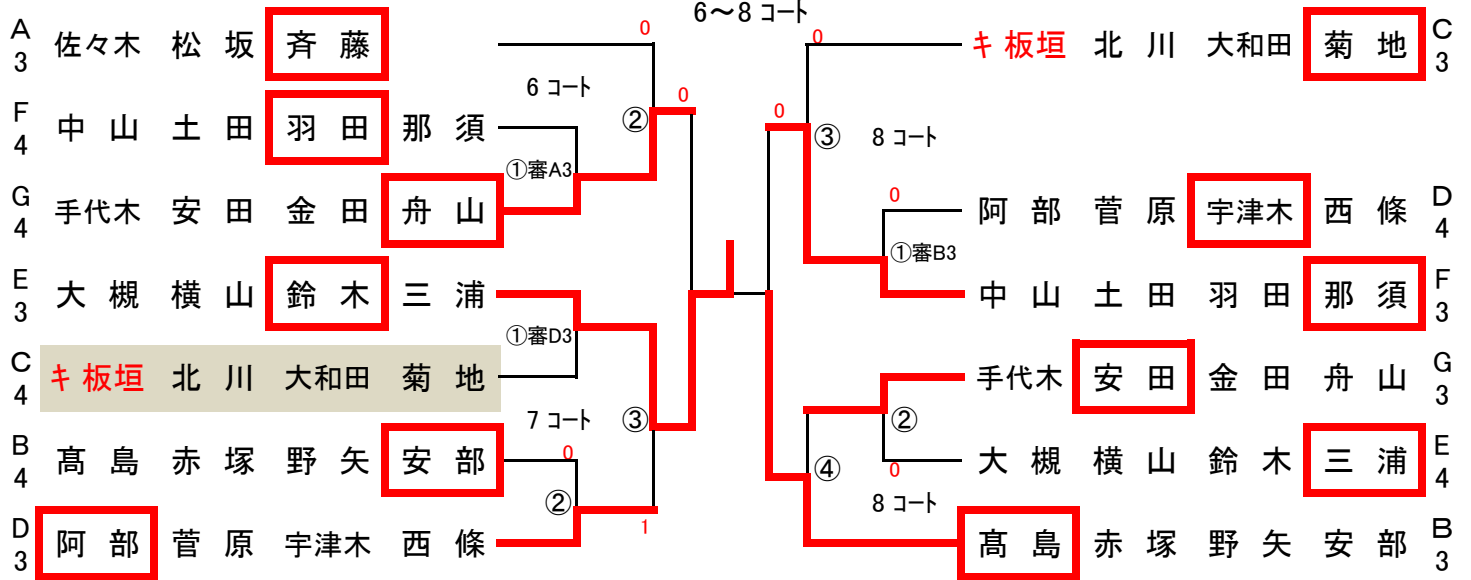
決勝トーナメント (上位)

表彰 上位3位・下位2位まで
14:45~ 2~5コート



男子シングルス 60歳～70歳未満 決勝トーナメント (下位)

表彰 上位3位・下位2位まで
14:45～ 6～8コート



男子シングルス 70歳～75歳未満 予選リーグ

表彰 上位3位、下位2位まで
12:30～ 10コート

A リーグ			1 小山久雄	2 大川隆雄	3 井上清一	勝 / 負	勝ゲ/負ゲ	順位
棄権	小山 久雄	山形クラブ						
2	大川 隆雄	上山ラージクラブ			○ 2-0	.1-0		1
3	井上 清一	Club鷹山		×	0-2	.0-1		2

試合順序 2-3, 1-3, 1-2,

B リーグ			1 伊藤誠二	2 鈴木哲雄	3 高橋秀昭	勝 / 負	勝ゲ/負ゲ	順位
①	伊藤 誠二	チーム山形			○ 2-0	.1-0		1
棄権	鈴木 哲雄	上山ラージクラブ						
3	高橋 秀昭	毘沙門ラージ	×	0-2		.0-1		2

試合順序 2-3, 1-3, 1-2,

C リーグ			1 石垣賢一	2 二戸 貢	3 本多憲寿	4 佐藤 勤	勝 / 負	勝ゲ/負ゲ	順位
①	石垣 賢一	天童クラブ		○ 2-0	○ 2-0		.2-0		1
2	二戸 貢	チーム山形	×	0-2	○ 2-0		.1-1		2
3	本多 憲寿	ドレミクラブ	×	0-2	×	0-2	.0-2		3
棄権	佐藤 勤	毘沙門ラージ							

試合順序 1-4, 2-3, 1-3, 2-4, 1-2, 3-4,

D リーグ			1 菅野孝志	2 佐藤敬一	3 佐藤正之	4 吉田芳一	勝 / 負	勝ゲ/負ゲ	順位
①	菅野 孝志	福島卓翔会		○ 2-1	×	0-2	○ 2-0	.2-1	2
2	佐藤 敬一	天童クラブ	×	1-2	×	0-2	○ 2-0	.1-2	3
3	佐藤 正之	つばさクラブ	○ 2-0	○ 2-0			○ 2-0	.3-0	1
4	吉田 芳一	きらり松川	×	0-2	×	0-2	×	0-3	4

試合順序 1-4, 2-3, 1-3, 2-4, 1-2, 3-4,

E リーグ		1 轡田崇幸	2 五十嵐義一	3 高橋新次	4 石山勘一	勝 / 負	勝ゲ/負ゲ	順位
①	轡田 崇幸 新潟ドリーム		○ 2-0	○ 2-0	○ 2-0	.3-0		1
2	五十嵐義一 きらり松川	× 0-2		○ 2-0	○ 2-0	.2-1		2
3	高橋 新次 天童クラブ	× 0-2	× 0-2		○ 2-1	.1-2		3
4	石山 勘一 ONE	× 0-2	× 0-2	× 1-2		.0-3		4

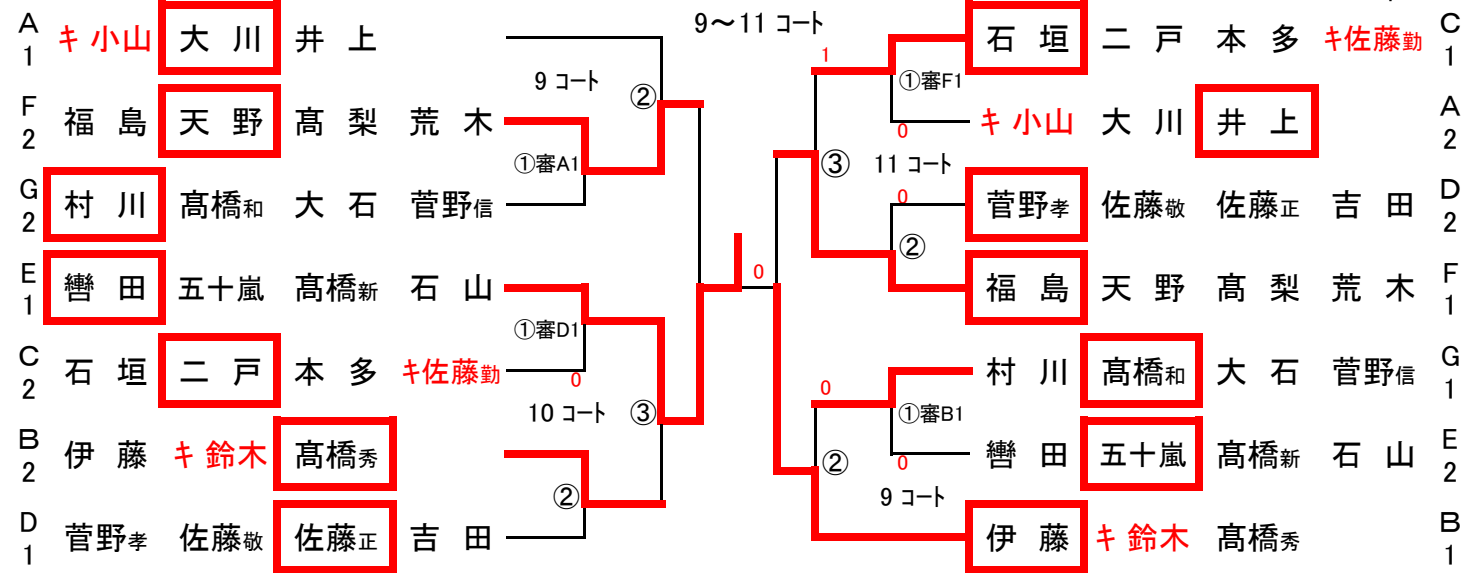
試合順序 1-4, 2-3, 1-3, 2-4, 1-2, 3-4, 13:15~ 10コート

F リーグ		1 福島孝一	2 天野正志	3 高梨善廣	4 荒木幸夫	勝 / 負	勝ゲ/負ゲ	順位
①	福島 孝一 会津ラージ		○ 2-0	○ 2-0	○ 2-0	.3-0		1
2	天野 正志 チーム山形	× 0-2		○ 2-0	○ 2-1	.2-1		2
3	高梨 善廣 川西ラージ	× 0-2	× 0-2		○ 2-1	.1-2		3
4	荒木 幸夫 上山ラージクラブ	× 0-2	× 1-2	× 1-2		.0-3		4

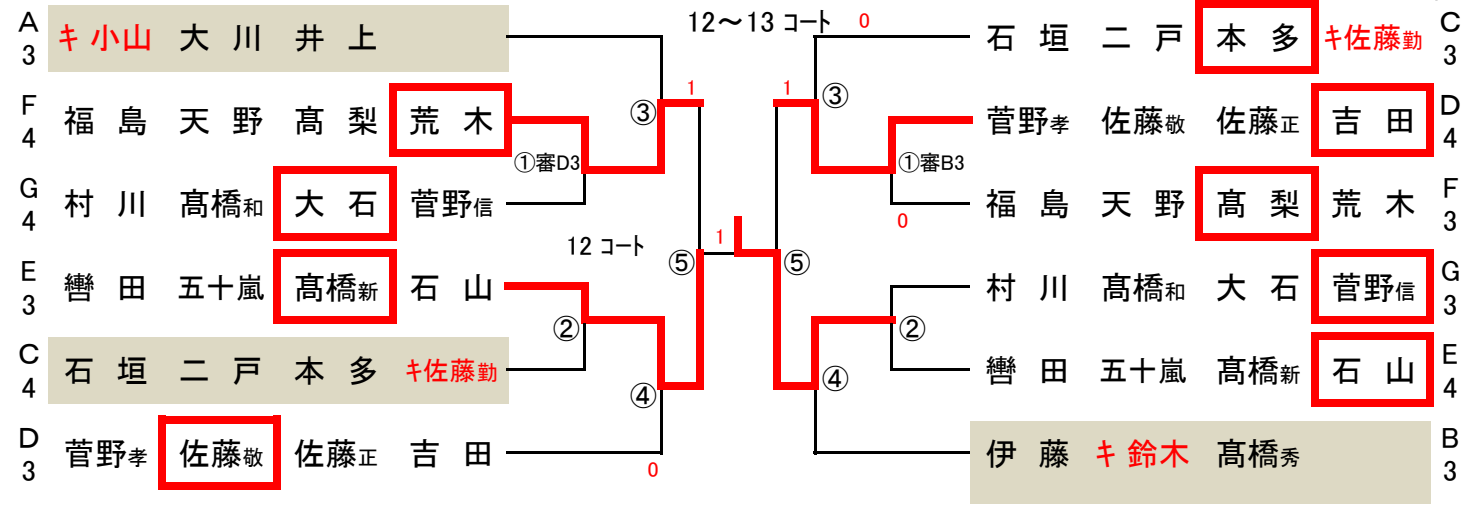
試合順序 1-4, 2-3, 1-3, 2-4, 1-2, 3-4, 13:15~ 13コート

G リーグ		1 村川俊一	2 高橋和久	3 大石 清	4 菅野 信夫	勝 / 負	勝ゲ/負ゲ	順位
①	村川 俊一 スマイル会		× 1-2	○ 2-0	○ 2-0	.2-1		2
2	高橋 和久 天童クラブ	○ 2-1		○ 2-0	○ 2-0	.3-0		1
3	大石 清 ドレミクラブ	× 0-2	× 0-2		× 0-2	.0-3		4
4	菅野 信夫 長井ラージクラブ	× 0-2	× 0-2	○ 2-0		.1-2		3

男子シングルス 70歳~75歳未満 決勝トーナメント (上位) 表彰 上位3位・下位2位まで 14:45~ 9~11コート



男子シングルス 70歳~75歳未満 決勝トーナメント (下位) 表彰 上位3位・下位2位まで 14:45~ 12~13コート



男子シングルス 75歳以上 予選リーグ

表彰 上位3位、下位1位まで

12:30～ 16コート

A リーグ		1 山地清士	2 高橋英雄	3 渡部 博		勝 / 負	勝ゲ/負ゲ	順位
①	山地 清士 ドレミクラブ		○ 2-0			.1-0		1
2	高橋 英雄 二本松卓研	× 0-2				.0-1		2
	棄権 渡部 博 長井ラジクラブ							

試合順序 2-3, 1-3, 1-2,

13:15～ 16コート

B リーグ		1 河村吉夫	2 高橋 實	3 引地 雅		勝 / 負	勝ゲ/負ゲ	順位
①	河村 吉夫 山形クラブ		○ 2-0	○ 2-0		.2-0		1
2	高橋 實 福島サクラブ	× 0-2		× 0-2		.0-2		3
3	引地 雅 ドレミクラブ	× 0-2	○ 2-0			.1-1		2

試合順序 2-3, 1-3, 1-2,

12:30～ 14コート

C リーグ		1 佐竹勝實	2 白井信雄	3 武藤儀一	4 板垣 登		勝 / 負	勝ゲ/負ゲ	順位
①	佐竹 勝實 きらり松川		○ 2-0	× 0-2	× 0-2	.1-2		3	
2	白井 信雄 チームAI	× 0-2		× 0-2	× 0-2	.0-3		4	
3	武藤 儀一 ドレミクラブ	○ 2-0	○ 2-0		○ 2-0	.3-0		1	
4	板垣 登 長井白つつじ	○ 2-0	○ 2-0	× 0-2		.2-1		2	

試合順序 1-4, 2-3, 1-3, 2-4, 1-2, 3-4,

12:30～ 15コート

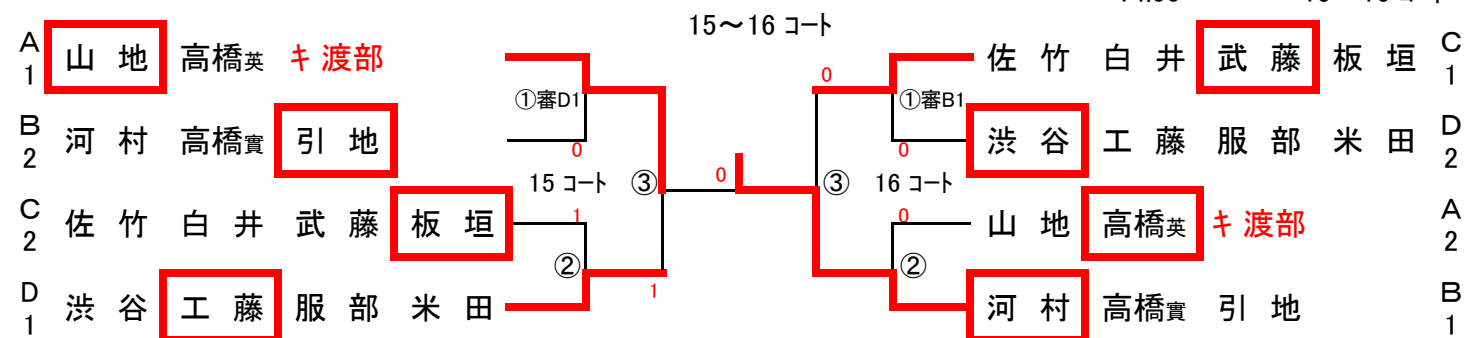
D リーグ		1 渋谷 公	2 工藤集紘	3 服部保治	4 米田功德		勝 / 負	勝ゲ/負ゲ	順位
①	渋谷 公 なの花クラブ		× 1-2	○ 2-0	○ 2-1	.2-1		2	
2	工藤 集紘 上山ラジクラブ	○ 2-1		○ 2-0	○ 2-1	.3-0		1	
3	服部 保治 二本松卓研	× 0-2	× 0-2		○ 2-1	.1-2		3	
4	米田 功德 きらり松川	× 1-2	× 1-2	× 1-2		.0-3		4	

試合順序 1-4, 2-3, 1-3, 2-4, 1-2, 3-4,

男子シングルス 75歳以上 決勝トーナメント (上位)

表彰 上位3位・下位1位まで

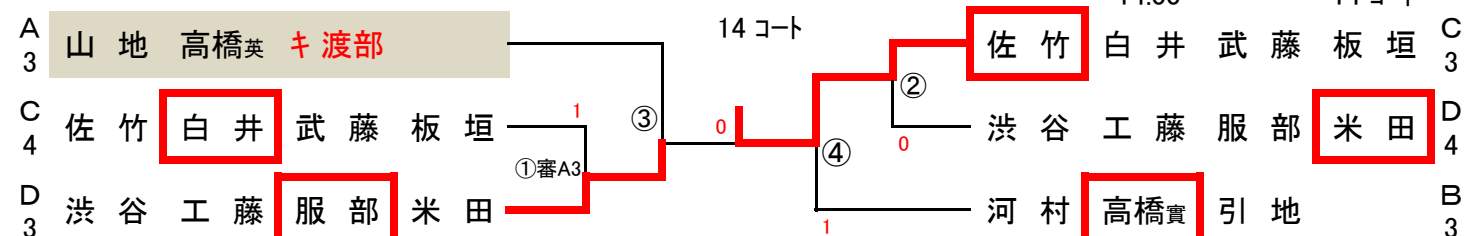
14:00～ 15～16コート



男子シングルス 75歳以上 決勝トーナメント (下位)

表彰 上位3位・下位1位まで

14:00～ 14コート



女子シングルス 40歳未満 決勝リーグ

表彰 上位3位まで

12:30~ 17コート

		1 菅原春奈	2 今野 翠	3 井関景子	4 布施友莉恵	勝 / 負	勝ゲ/負ゲ	順位
①	菅原 春奈 日本 TI			○ 2-0	× 0-2	.1-1		2
棄権	今野 翠 日本 TI							
3	井関 景子 日本 TI	× 0-2			× 0-2	.0-2		3
4	布施友莉恵 つくしクラブ	○ 2-0		○ 2-0		.2-0		1

試合順序 2-3, 1-3, 1-2,

女子シングルス 40歳~60歳未満 予選リーグ

表彰 上位3位、下位1位まで

13:15~ 17コート

A リーグ		1 佐藤珠希	2 渡邊志保	3 外島康子		勝 / 負	勝ゲ/負ゲ	順位
①	佐藤 珠希 チーム山形		○ 2-0	○ 2-0		.2-0		1
2	渡邊 志保 喜多方リミックス	× 0-2		× 0-2		.0-2		3
3	外島 康子 日本 TI	× 0-2	○ 2-0			.1-1		2

試合順序 2-3, 1-3, 1-2,

12:30~ 18コート

B リーグ		1 大谷部よし子	2 佐藤睦子	3 渡部紀子	4 吉久里枝子	勝 / 負	勝ゲ/負ゲ	順位
①	大谷部よし子 長井ラジッククラブ		○ 2-1	× 0-2	○ 2-0	.2-1		2
2	佐藤 睦子 喜多方リミックス	× 1-2		× 0-2	○ 2-1	.1-2		3
3	渡部 紀子 きらり松川	○ 2-0	○ 2-0		○ 2-0	.3-0		1
4	吉久里枝子 米沢卓愛会	× 0-2	× 1-2	× 0-2		.0-3		4

試合順序 1-4, 2-3, 1-3, 2-4, 1-2, 3-4,

12:30~ 19コート

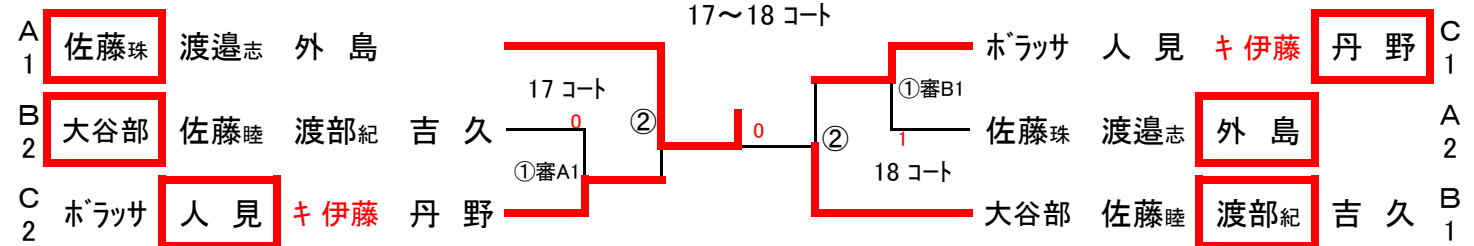
C リーグ		1 ホラッサ博美	2 人見仙江	3 伊藤美歌	4 丹野真貴子	勝 / 負	勝ゲ/負ゲ	順位
①	ホラッサ博美 チームAI		× 1-2		× 0-2	.0-2		3
2	人見 仙江 チーム山形	○ 2-1			× 0-2	.1-1		2
棄権	伊藤 美歌 日本 TI							
4	丹野真貴子 つばさクラブ	○ 2-0	○ 2-0			.2-0		1

試合順序 1-4, 2-3, 1-3, 2-4, 1-2, 3-4,

表彰 上位3位・下位1位まで

14:00~ 17~18コート

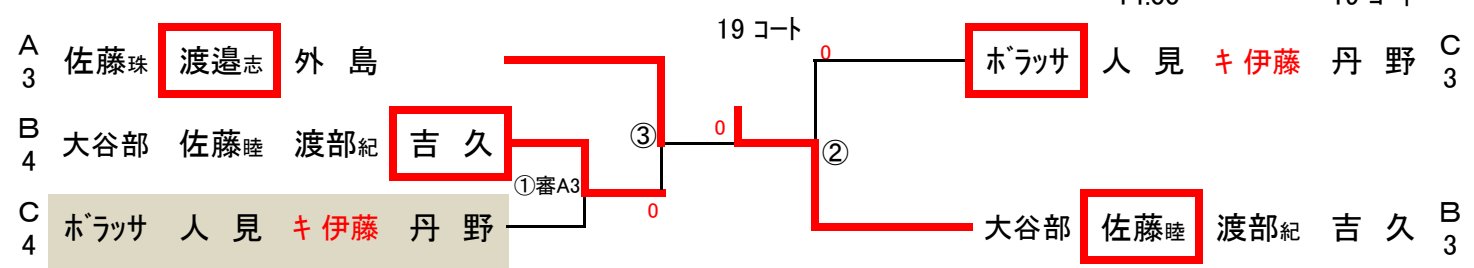
女子シングルス 40歳~60歳未満 決勝トーナメント (上位)



女子シングルス 40歳~60歳未満 決勝トーナメント (上位)

表彰 上位3位・下位1位まで

14:00~ 19コート



女子シングルス 60歳～70歳未満 予選リーグ

表彰 上位3位、下位2位まで

12:30～ 26コート

A リーグ		1 井上美智子	2 江口とみ子	3 森 容子		勝 / 負	勝ゲ/負ゲ	順位
①	井上美智子 <small>ピンポン倶楽部</small>		○			.1-0		1
2	江口とみ子 <small>つばさクラブ</small>	×				.0-1		2
棄権	森 容子 <small>きらり松川</small>							

試合順序 2-3, 1-3, 1-2,

12:30～ 20・21コート

B リーグ		1 今野久美子	2 後藤利江子	3 上村玲子	4 田中みさ子	勝 / 負	勝ゲ/負ゲ	順位
①	今野久美子 <small>チーム山形</small>		○ 2-0	○ 2-0	○ 2-0	.3-0		1
2	後藤利江子 <small>ドレミクラブ</small>	×	0-2	○ 2-0	×	.1-2		3
3	上村 玲子 <small>長井ラージクラブ</small>	×	0-2	×	×	.0-3		4
4	田中みさ子 <small>ピンポン倶楽部</small>	×	0-2	○ 2-0	○ 2-1	.2-1		2

試合順序 1-4, 2-3, 1-3, 2-4, 1-2, 3-4,

12:30～ 20・21コート

C リーグ		1 別部典子	2 玉應トミ子	3 鈴木久美子	4 富樫節子	勝 / 負	勝ゲ/負ゲ	順位
①	別部 典子 <small>長井ラージクラブ</small>		×	○ 2-0	○ 2-0	.2-1		2
2	玉應トミ子 <small>たんぽぽ</small>	○ 2-1		○ 2-0	○ 2-0	.3-0		1
3	鈴木久美子 <small>二本松卓研</small>	×	0-2	×	○ 2-0	.1-2		3
4	富樫 節子 <small>毘沙門ラージ</small>	×	0-2	×	×	.0-3		4

試合順序 1-4, 2-3, 1-3, 2-4, 1-2, 3-4,

12:30～ 20・21コート

D リーグ		1 木村美江子	2 山本裕子	3 安孫子淳子	4 内田たま子	勝 / 負	勝ゲ/負ゲ	順位
①	木村美江子 <small>福島卓翔会</small>		○ 2-1	○ 2-0	○ 2-0	.3-0		1
2	山本 裕子 <small>上山ラージクラブ</small>	×	1-2	×	○ 2-0	.1-2	.3/2	2
3	安孫子淳子 <small>チーム山形</small>	×	0-2	○ 2-1	×	.1-2	.2/3	4
4	内田たま子 <small>ドレミクラブ</small>	×	0-2	×	○ 2-0	.1-2	.2/2	3

試合順序 1-4, 2-3, 1-3, 2-4, 1-2, 3-4,

12:30～ 22・23コート

E リーグ		1 山口洋子	2 嘉藤英子	3 佐藤トク子	4 金田正子	勝 / 負	勝ゲ/負ゲ	順位
①	山口 洋子 <small>上山ラージクラブ</small>		○ 2-0	○ 2-1	○ 2-0	.3-0		1
2	嘉藤 英子 <small>きらり松川</small>	×	0-2	○ 2-0	○ 2-1	.2-1		2
3	佐藤トク子 <small>山形クラブ</small>	×	1-2	×	○ 2-1	.1-2		3
4	金田 正子 <small>長井ラージクラブ</small>	×	0-2	×	×	.0-3		4

試合順序 1-4, 2-3, 1-3, 2-4, 1-2, 3-4,

12:30～ 22・23コート

F リーグ		1 渡辺敏恵	2 久能礼子	3 山口恵子	4 田中貞子	勝 / 負	勝ゲ/負ゲ	順位
①	渡部 敏恵 <small>新潟ドリーム</small>		○ 2-0	○ 2-0	○ 2-0	.3-0		1
2	久能 礼子 <small>松川クラブ</small>	×	0-2	○ 2-0	○ 2-1	.2-1		2
3	山口 恵子 <small>上山ラージクラブ</small>	×	0-2	×	○ 2-0	.1-2		3
4	田中 貞子 <small>エフ・スポーツ</small>	×	0-2	×	×	.0-3		4

試合順序 1-4, 2-3, 1-3, 2-4, 1-2, 3-4,

G リーグ		1 穂波恵子	2 田中良子	3 冨塚修子	4 加藤幸子	勝 / 負	勝ゲ/負ゲ	順位
棄権	穂波 恵子 天童クラブ							
2	田中 良子 新潟ドリーム		○ 2-0	○ 2-0	○ 2-0	.1-0		1
3	冨塚 修子 チーム山形		× 0-2		○ 2-0	.0-1		2
OP	加藤 幸子 エフ・スポーツ		× 0-2	× 0-2				

試合順序 1-4, 2-3, 1-3, 2-4, 1-2, 3-4, 12:30~ 24・25 コート

H リーグ		1 赤井光子	2 高島文子	3 武田智子	4 石崎晴美	勝 / 負	勝ゲ/負ゲ	順位
①	赤井 光子 喜多方リックス		○ 2-0	○ 2-0	○ 2-0	.3-0		1
2	高島 文子 ドレミクラブ	× 0-2		× 0-2	○ 2-0	.1-2		3
3	武田 智子 天童クラブ	× 0-2	○ 2-0		○ 2-0	.2-1		2
4	石崎 晴美 毘沙門ラージ	× 0-2	× 0-2	× 0-2		.0-3		4

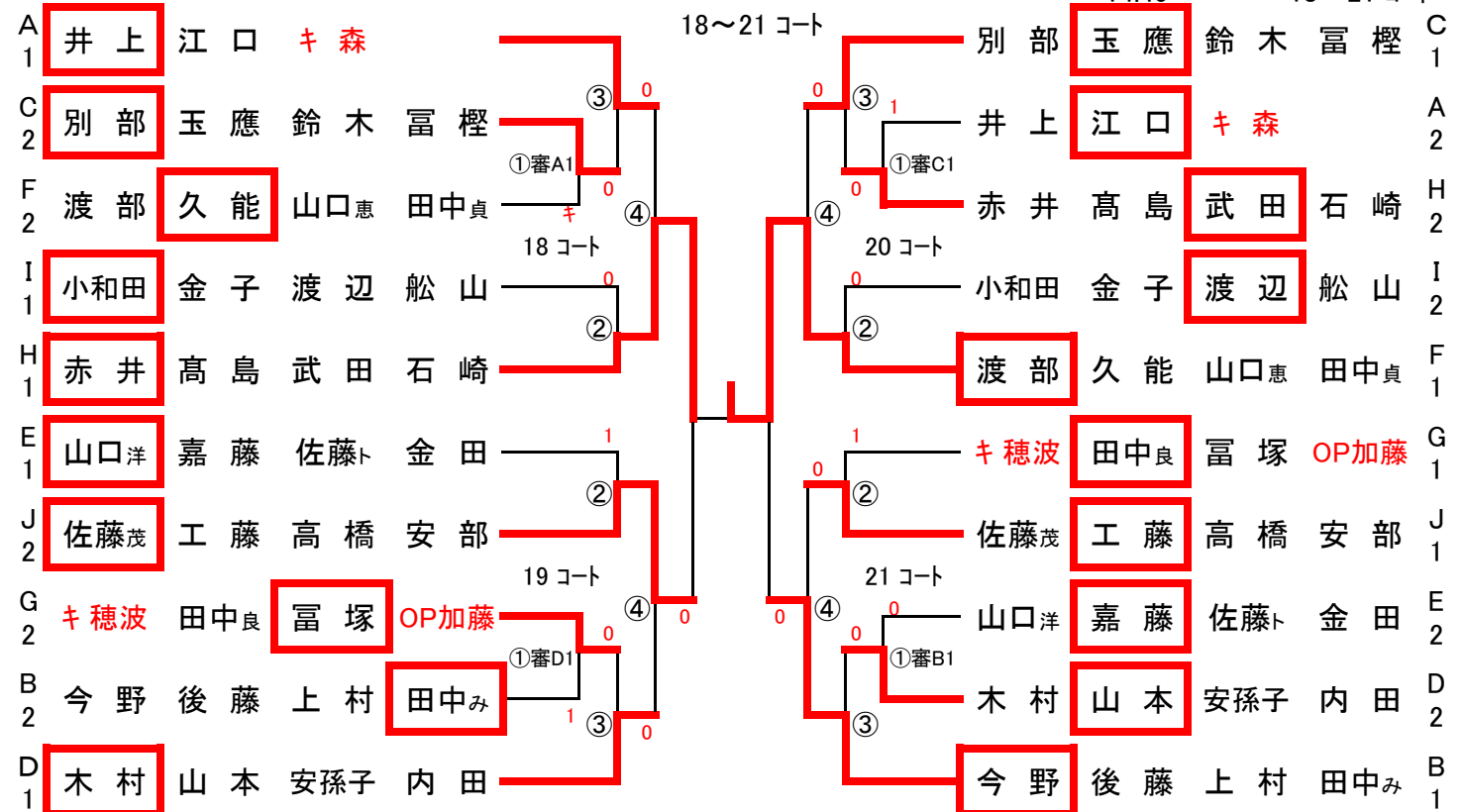
試合順序 1-4, 2-3, 1-3, 2-4, 1-2, 3-4, 12:30~ 24・25 コート

I リーグ		1 小和田純子	2 金子美智子	3 渡辺悦子	4 船山眞弓	勝 / 負	勝ゲ/負ゲ	順位
①	小和田純子 スマイル会		○ 2-0	○ 2-0	○ 2-1	.3-0		1
2	金子美智子 きらり松川	× 0-2		× 1-2	○ W 1-1 W/O	.1-2		3
3	渡辺 悦子 松川クラブ	× 0-2	○ 2-1		W W/O	.2-1		2
4	船山 眞弓 福島卓翔会	× 1-2	× L 1-1 W/O	L W/O		.0-3		4

試合順序 1-4, 2-3, 1-3, 2-4, 1-2, 3-4, 12:30~ 24・25 コート

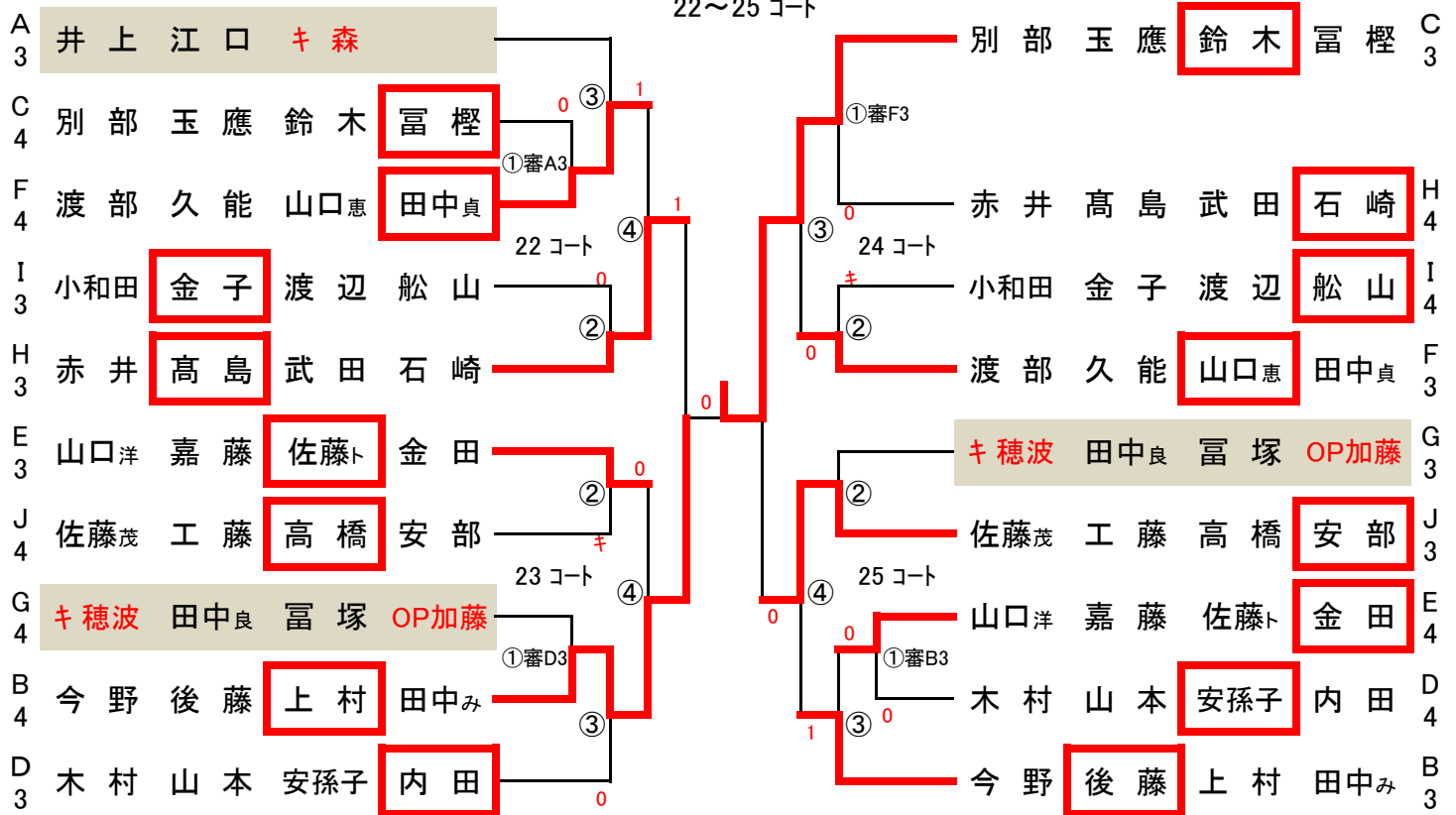
J リーグ		1 佐藤茂子	2 工藤由美子	3 高橋淳子	4 安部幸子	勝 / 負	勝ゲ/負ゲ	順位
①	佐藤 茂子 塩川クラブ		× 1-2	○ 2-0	○ 2-0	.2-1		2
2	工藤由美子 天童クラブ	○ 2-1		× 0-2	○ 2-0	.2-1		1
3	高橋 淳子 山形クラブ	× 0-2	○ 2-0		× 0-2	.1-2		4
4	安部 幸子 米沢卓愛会	× 0-2	× 0-2	○ 2-0		.1-2		3

女子シングルス 60歳～70歳未満 決勝トーナメント (上位) 表彰 上位3位・下位2位まで



女子シングルス 60歳～70歳未満 決勝トーナメント (下位)

表彰 上位3位・下位2位まで
14:45～ 22～25コート



女子シングルス 70歳～75歳未満 予選リーグ

表彰 上位3位、下位1位まで
13:15～ 26コート

A リーグ				勝 / 負	勝ゲ/負ゲ	順位
①	皆川 文子	チーム山形	○ 2-0	.1-0		1
2	茂木 恵子	松川クラブ	× 0-2	.0-1		2
棄権	鏡 定子	上山ラージクラブ				

試合順序 2-3, 1-3, 1-2,

12:30～ 27・28コート

B リーグ				勝 / 負	勝ゲ/負ゲ	順位
①	佐藤 孝子	チームAI	○ 2-0	.2-0		1
棄権	安原 静子	卓好クラブ				
3	窪田あさ子	二本松卓研	× 0-2	.0-2		3
4	本多ヨシ子	ドレミクラブ	× 0-2	.1-1		2

試合順序 1-4, 2-3, 1-3, 2-4, 1-2, 3-4,

12:30～ 27・28コート

C リーグ				勝 / 負	勝ゲ/負ゲ	順位
①	杉本久美子	チーム山形	○ 2-0	.3-0		1
2	佐藤 晴	天童クラブ	× 0-2	.2-1		2
3	稲田 文子	つばさクラブ	× 0-2	.0-3		4
4	宇野 道子	上山ラージクラブ	× 0-2	.1-2		3

試合順序 1-4, 2-3, 1-3, 2-4, 1-2, 3-4,

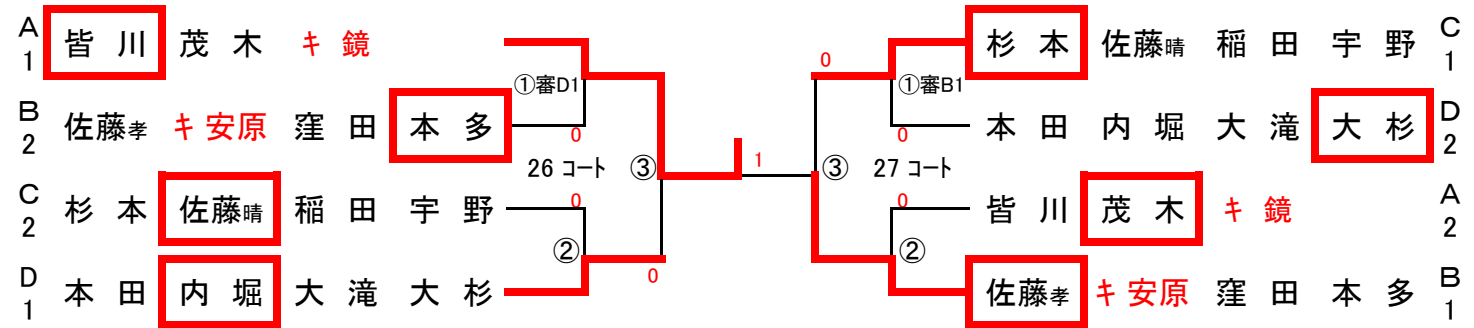
D リーグ		1 本田トシ子	2 内堀早苗	3 大滝千代子	4 大杉啓子	勝 / 負	勝ゲ/負ゲ	順位
①	本田トシ子 松川クラブ		× 0-2	○ 2-0	× 1-2	.1-2		3
2	内堀 早苗 たんぽぽ	○ 2-0		○ 2-1	○ 2-1	.3-0		1
3	大滝千代子 つばさクラブ	× 0-2	× 1-2		× 1-2	.0-3		4
4	大杉 啓子 ドレミクラブ	○ 2-1	× 1-2	○ 2-1		.2-1		2

試合順序 1-4, 2-3, 1-3, 2-4, 1-2, 3-4,

12:30~ 27・28 コート

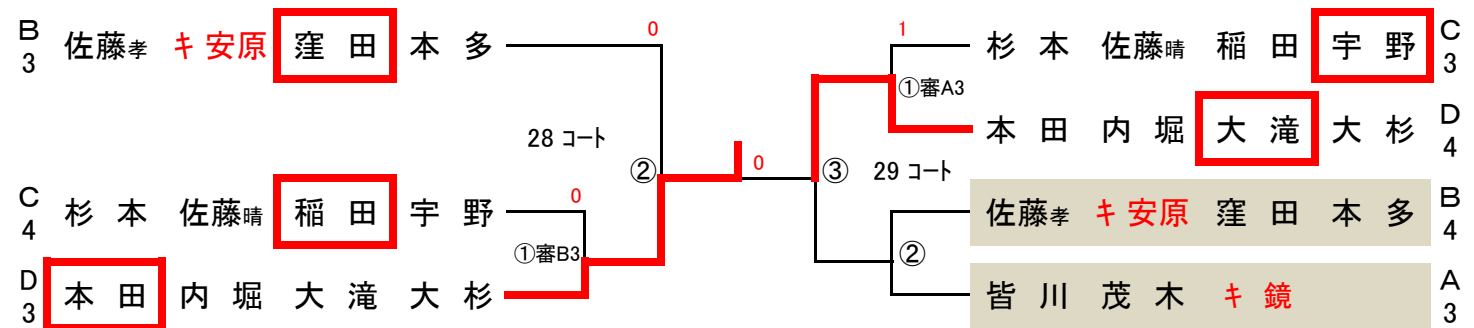
女子シングルス 70歳~75歳未満 決勝トーナメント(上位)

表彰 上位3位、下位1位まで
14:45~ 26~27 コート



女子シングルス 70歳~75歳未満 決勝トーナメント(下位)

表彰 上位3位、下位1位まで
14:45~ 28~29 コート



女子シングルス 75歳以上 予選リーグ

表彰 上位3位、下位2位まで

12:30~ 29 コート

A リーグ		1 三浦洋子	2 太田トクエ	3 米田弘子	4 高橋美知子	勝 / 負	勝ゲ/負ゲ	順位
①	三浦 洋子 ドレミクラブ		○ 2-0	○ 2-1	○ 2-0	.3-0		1
2	太田トクエ 山形クラブ	× 0-2		○ 2-0	○ 2-0	.2-1		2
3	米田 弘子 きらり松川	× 1-2	× 0-2		○ 2-0	.1-2		3
4	高橋美知子 毘沙門リーグ	× 0-2	× 0-2	× 0-2		.0-3		4

試合順序 1-4, 2-3, 1-3, 2-4, 1-2, 3-4,

12:30~ 30 コート

B リーグ		1 穂月裕子	2 小林茂美	3 小池 絹	4 佐藤アイ	勝 / 負	勝ゲ/負ゲ	順位
①	穂月 裕子 ドレミクラブ		× 1-2	○ 2-0	○ 2-0	.2-1		2
2	小林 茂美 長井リーグクラブ	○ 2-1		○ 2-0	× 0-2	.2-1		1
3	小池 絹 上山リーグクラブ	× 0-2	× 0-2		○ 2-1	.1-2		3
4	佐藤 アイ 毘沙門リーグ	× 0-2	○ 2-0	× 1-2		.1-2		4

試合順序 1-4, 2-3, 1-3, 2-4, 1-2, 3-4,

C リーグ		1 嵐田節子	2 伊藤宏江	3 長島利子	4 大橋トモ子	勝 / 負	勝ゲ/負ゲ	順位
①	嵐田 節子 Club鷹山		× 0-2	× 0-2	× 1-2	.0-3		4
2	伊藤 宏江 天童クラブ	○ 2-0		○ 2-0	× 1-2	.2-1		2
3	長島 利子 福島サックラブ	○ 2-0	× 0-2		× 0-2	.1-2		3
4	大橋トモ子 ドレミクラブ	○ 2-1	○ 2-1	○ 2-0		.3-0		1

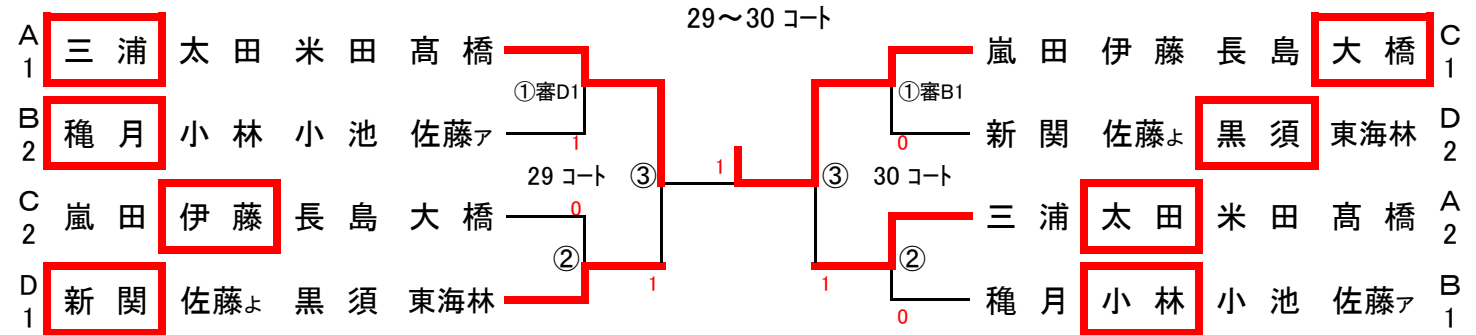
試合順序 1-4, 2-3, 1-3, 2-4, 1-2, 3-4,

D リーグ		1 新関千鶴子	2 佐藤よし子	3 黒須智津江	4 東海林智恵	勝 / 負	勝ゲ/負ゲ	順位
①	新関千鶴子 スマイル会		○ 2-0	○ 2-1	○ 2-0	.3-0		1
2	佐藤よし子 ドレミクラブ	× 0-2		× 0-2	○ 2-0	.1-2		3
3	黒須智津江 きらり松川	× 1-2	○ 2-0		○ 2-1	.2-1		2
4	東海林智恵 長井ラーゼクラブ	× 0-2	× 0-2	× 1-2		.0-3		4

試合順序 1-4, 2-3, 1-3, 2-4, 1-2, 3-4,

女子シングルス 75歳以上 決勝トーナメント (上位)

表彰 上位3位・下位2位まで
14:00~ 29~30コート



女子シングルス 75歳以上 決勝トーナメント (下位)

表彰 上位3位・下位2位まで
14:00~ 31~32コート

