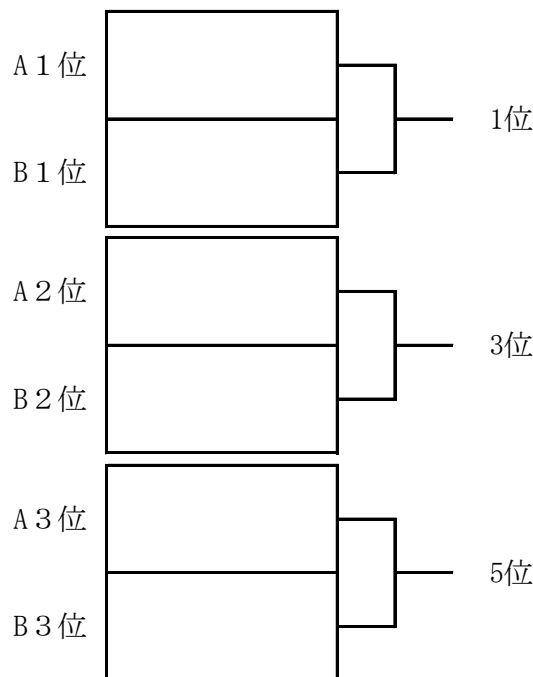


## 我妻啓一杯 カデット男子ダブルス 代表6組

Aリーグ		加藤 柊輝 大風 侑雅 (やくわクラブ)	高橋 優真 伊藤 海斗 (5star)	波多野 敬梧 須藤 煌太 (セントラル卓研)	勝敗	順位
1	加藤 柊輝 大風 侑雅 (やくわクラブ)	/	③	①		
2	高橋 優真 伊藤 海斗 (5star)			②		
3	波多野 敬梧 須藤 煌太 (セントラル卓研)					

Bリーグ		足立 晴哉 渋間 陽向 (セントラル卓研)	中島 宗助 上野 侖 (5star)	玉井 隼斗 遠藤 遥斗 (米沢四中)	勝敗	順位
4	足立 晴哉 渋間 陽向 (セントラル卓研)	/	③	①		
5	中島 宗助 上野 侖 (5star)			②		
6	玉井 隼斗 遠藤 遥斗 (米沢四中)					

### 順位決定戦

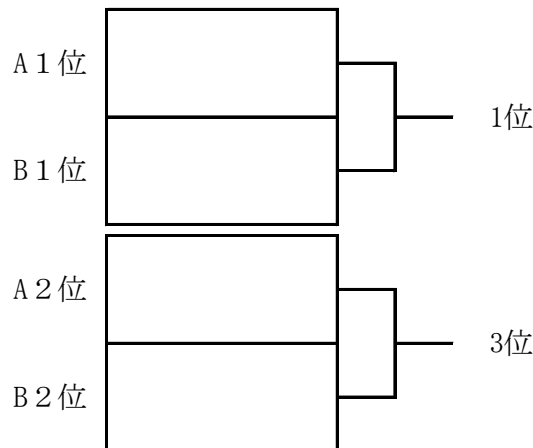


## 我妻啓一杯 カデット女子ダブルス 代表4組

Aリーグ		村山 果音 金子陽真里 (やくわクラブ)	町田ももか 孫田 葵葉 (セントラル卓研)	遠藤結依果 佐藤 里穂 (米沢四中)	勝敗	順位
1	村山 果音 金子陽真里 (やくわクラブ)	/	③	①		
2	町田ももか 孫田 葵葉 (セントラル卓研)			②		
3	遠藤結依果 佐藤 里穂 (米沢四中)					

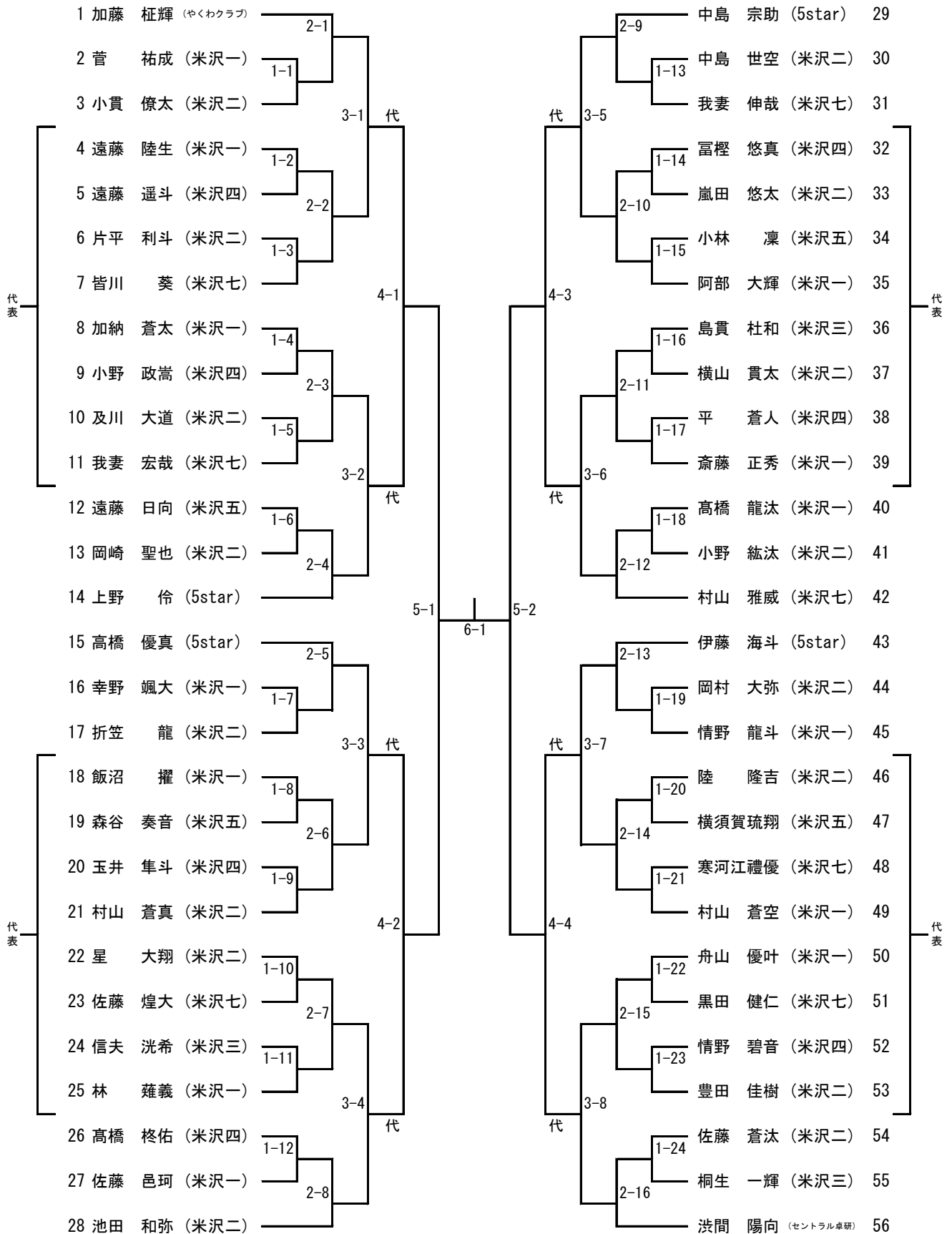
Bリーグ		横山 蓮衣 熊坂 芽衣 (セントラル卓研)	齋藤 愛心 四ツ家 凜 (雅STC)	足立まどか 島貫和佳菜 (セントラル卓研)	勝敗	順位
4	横山 蓮衣 熊坂 芽衣 (セントラル卓研)	/	③	①		
5	齋藤 愛心 四ツ家 凜 (雅STC)			②		
6	足立まどか 島貫和佳菜 (セントラル卓研)					

### 順位決定戦



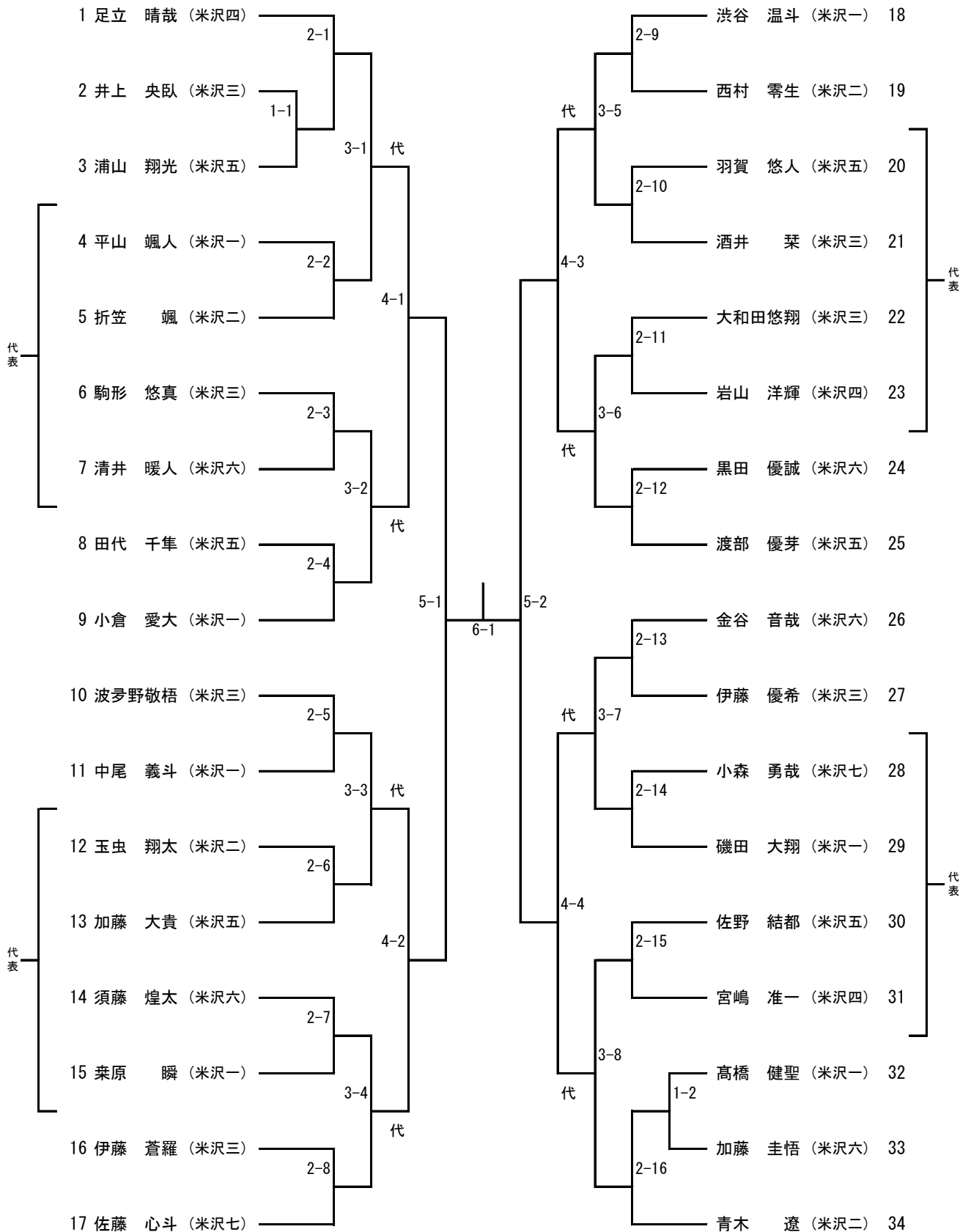
我妻啓一杯 カデット13歳以下男子シングルス

代表 12名



我妻啓一杯 カデット14歳以下男子シングルス

代表 12名



我妻啓一杯 カデット13歳以下女子シングルス

代表 8 名

1 村山 果音 (やくわクラブ)	2-1	代	代	2-5	四ツ家 凜 (雅STC)	15		
2 桐生 陽依 (米沢二)	1-1			1-7	渋谷亜梨咲 (米沢四)	16		
3 嶋貫向日葵 (米沢七)		3-1		3-3	本田 新奈 (米沢二)	17		
4 後藤ひまり (米沢二)	1-2			1-8	曾我 奈央 (米沢七)	18		
5 小関 穂花 (米沢四)	2-2			2-6	伊藤 珠希 (米沢二)	19		
6 星野 智春 (米沢五)	1-3		代	1-9	清水 愛莉 (米沢六)	20		
7 皆川 愛菜 (米沢六)				1-9	孫田 葵葉 (セントラル卓研)	21		
8 高橋 杏奈 (米沢二)	1-4		4-1	5-1	4-2	1-10	平間 結菜 (米沢四)	22
9 引地 楓花 (米沢四)	2-3			代	2-7	坂野 朝美 (米沢六)	23	
10 内藤 夏姫 (米沢七)	1-5		代	1-11	高橋 柚月 (米沢三)	24		
11 庄司 光 (米沢三)		3-2		3-4	齋藤 美月 (米沢二)	25		
12 近野 優奈 (米沢二)	1-6			1-12	青木 舞桂 (米沢四)	26		
13 高橋 愛弥 (米沢五)	2-4			2-8	鈴木 柑菜 (米沢二)	27		
14 足立まどか (セントラル卓研)		代		代	齋藤 愛心 (米沢五)	28		

我妻啓一杯 カデット14歳以下女子シングルス

県推薦 樋口叶子 十代表 8 名

1 加藤 実咲 (やくわクラブ)	2-1	代	代	2-5	町田ももか (米沢四)	13		
2 那須野真結華 (米沢三)	1-1			1-5	羽賀 愛菜 (米沢一)	14		
3 五十嵐己姫 (米沢七)		3-1		3-3	情野 里桜 (米沢七)	15		
4 高橋ひより (米沢一)	1-2			1-6	宮島 明莉 (米沢五)	16		
5 島貫 茉衣 (米沢四)	2-2			2-6	神保 百恵 (米沢七)	17		
6 竹田 幸凜 (米沢五)		代		代	齋藤 莉子 (米沢三)	18		
7 後藤 海希 (米沢六)	2-3		4-1	5-1	4-2	2-7	田島 小暖 (米沢七)	19
8 高橋ももか (米沢七)	1-3			代	1-7	遠藤結依果 (米沢四)	20	
9 森 律歌 (米沢一)		3-2		3-4	真壁 知花 (米沢三)	21		
10 佐藤 里穂 (米沢四)	1-4			1-8	大竹 優奈 (米沢五)	22		
11 清野 紗花 (米沢七)	2-4			2-8	小池 彩花 (米沢一)	23		
12 高橋 和心 (米沢二)		代		代	横山 蓮衣 (米沢六)	24		